

# 壓力控制閥

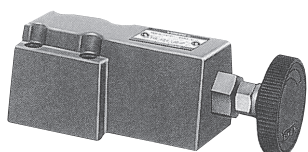
Pressure Control Valves



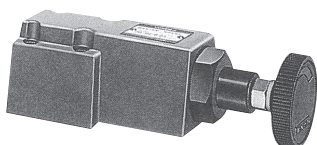
B

## 溢流閥 Relief Valves

最高工作壓力 25 MPa

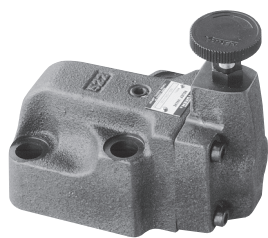
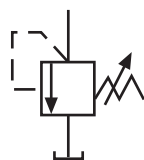


遙控溢流閥

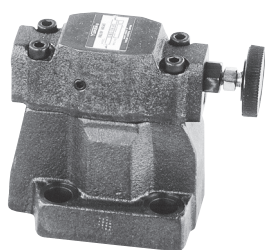


直動式溢流閥

### 圖形符號 遙控/直動式

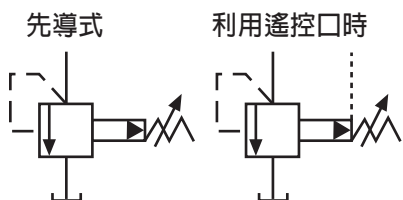


先導式溢流閥  
(通用型)



先導式溢流閥  
(低噪音型)

### 圖形符號



- 遙控溢流閥主要用於液控壓力控制閥（溢流閥，減壓閥等）的遙控使用。
- 溢流閥用來防止液壓系統過載，並可用於保持液壓系統的壓力恆定。

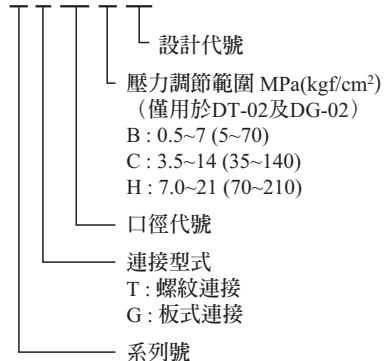
### 規格

| 名稱                           | 口徑   | 型號         | 壓力調整範圍<br>MPa (kgf/cm <sup>2</sup> ) | 最大流量<br>L/min | 重量<br>kg       |     |
|------------------------------|------|------------|--------------------------------------|---------------|----------------|-----|
| 遙控溢流閥                        | 1/8  | DT-01-22   | 最高25 (250)                           | 2             | 1.6            |     |
|                              |      | DG-01-22   |                                      |               | 1.4            |     |
| 直動式溢流閥                       | 1/4  | DT-02-※-22 | 參見型號意義                               | 16            | 1.5            |     |
|                              |      | DG-02-※-22 |                                      |               |                |     |
| 先導式溢流閥                       | 通用型  | 3/8        | 0.5~25 (5~250)                       | 100           | 5.0            |     |
|                              |      |            |                                      |               | 3/4            | 4.7 |
|                              |      | 1-1/4      |                                      |               |                | 5.0 |
|                              | 低噪音型 |            |                                      | 3/8           | 0.4~25 (4~250) | 400 |
|                              |      | 3/4        |                                      |               |                |     |
|                              |      |            |                                      | 3/4           |                |     |
| S-BG-06-※- $\frac{L}{R}$ -40 | 5.0  |            |                                      |               |                |     |

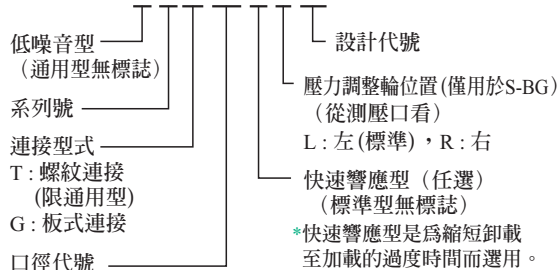
\*另備有低背壓型，若有需要請與業務人員連繫。

### 型號意義

D T-02-B-22



S-B G-06-V-L-※



- 最小使用流量：當小流量時，設定壓力將不穩定，流量應大於右表的最小流量。

| 型號 | BG/BT 系列 | S-BG 系列 |
|----|----------|---------|
| 03 | 8 L/min  | 5 L/min |
| 06 |          |         |
| 10 | 15 L/min | -       |

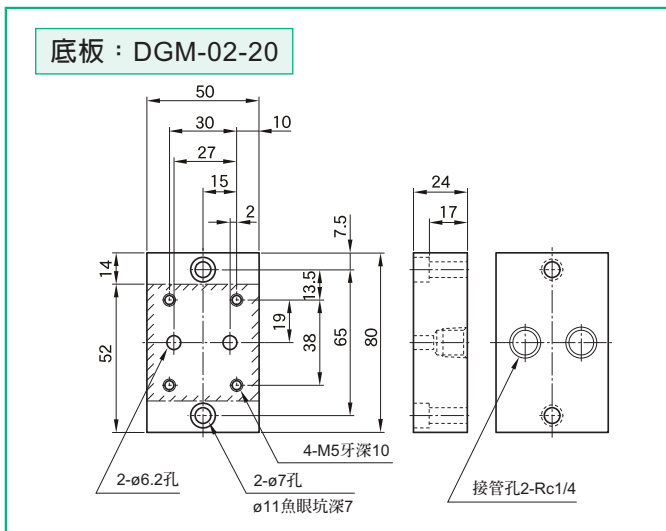
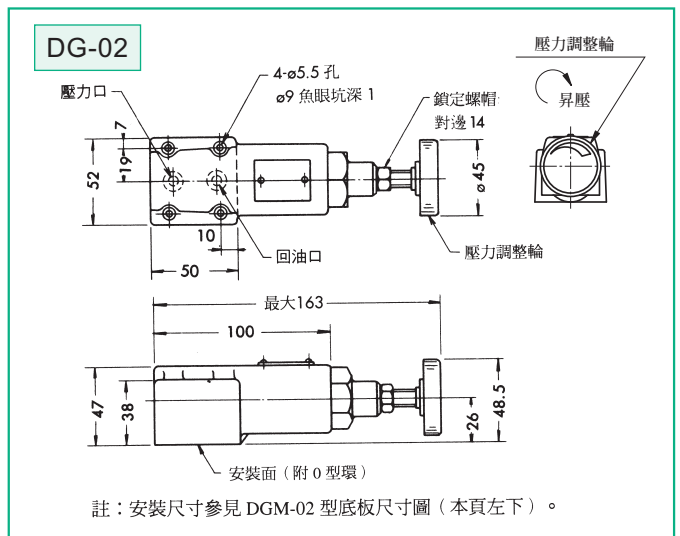
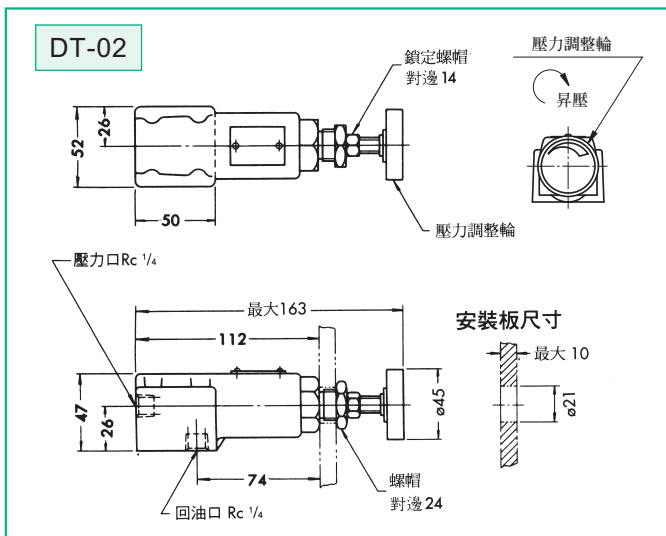
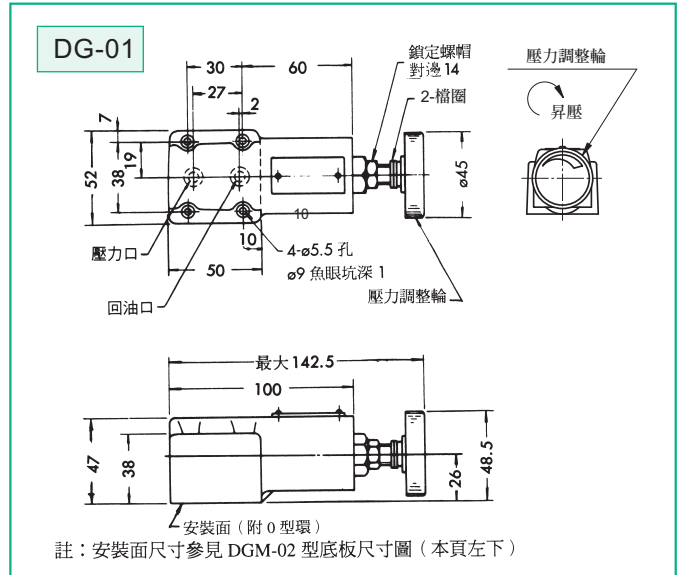
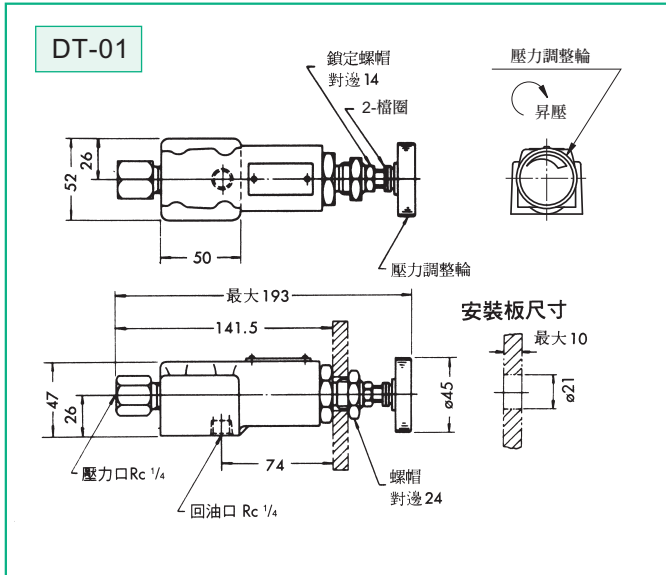
### 底板

| 閥的型號         | 底板型號       | 接管口徑<br>Rc | 重量<br>kg |
|--------------|------------|------------|----------|
| DG-01, DG-02 | DGM-02-20  | 1/4        | 0.7      |
| (S)-BG-03    | BGM-03-20  | 3/8        | 2.4      |
|              | BGM-03X-20 | 1/2        | 3.1      |
| (S)-BG-06    | BGM-06-20  | 3/4        | 4.7      |
|              | BGM-06X-20 | 1          | 5.7      |
| BG-10        | BGM-10-20  | 1-1/4      | 8.4      |
|              | BGM-10X-20 | 1-1/2      | 10.3     |

- 如選用底板，請按上述型號訂購。
- 尺寸圖參見第54, 56頁。

### 安裝螺絲 (附件)

| 型號      | 內六角螺絲     | 數量 | 擰緊力矩<br>N·m |
|---------|-----------|----|-------------|
| DG-01   | M5 x 45長  | 4  | 8~9         |
| DG-02   | M5 x 45長  | 4  |             |
| BG-03   | M12 x 70長 | 2  | 104~127     |
|         | M12 x 95長 | 2  |             |
| BG-06   | M16 x 60長 | 2  | 253~310     |
|         | M16 x 80長 | 2  |             |
| BG-10   | M20 x 70長 | 2  | 493~603     |
|         | M20 x 90長 | 2  |             |
| S-BG-03 | M12 x 40長 | 4  | 104~127     |
| S-BG-06 | M16 x 50長 | 4  | 253~310     |



# 壓力控制閥

Pressure Control Valves

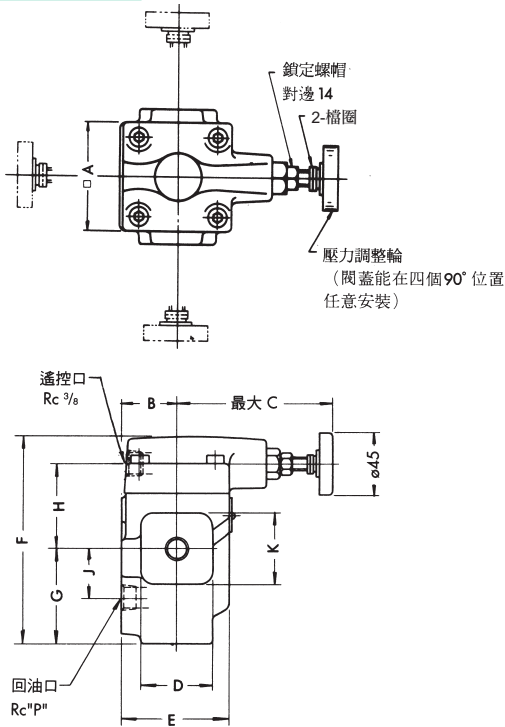


B

## 溢流閥 Relief Valves

最高工作壓力 25 MPa

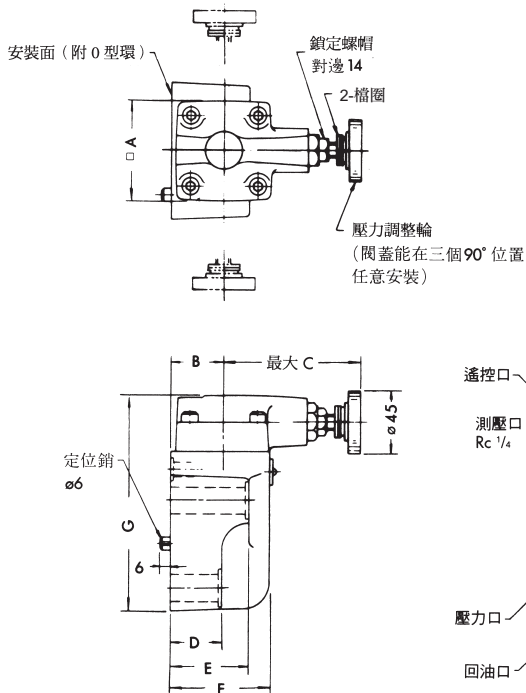
BT-03,06,10



| 型號    | A  | B  | C   | D  | E  | F     |
|-------|----|----|-----|----|----|-------|
| BT-03 | 75 | 40 | 105 | 52 | 78 | 150.5 |
| BT-06 |    |    |     |    |    |       |
| BT-10 |    |    |     |    |    |       |

| 型號    | G    | H  | J  | K  | L   | N  | P     |
|-------|------|----|----|----|-----|----|-------|
| BT-03 | 68.5 | 62 | 36 | 52 | 90  | 45 | 3/8   |
| BT-06 |      |    |    |    |     |    | 3/4   |
| BT-10 | 89   | 74 | 49 | 80 | 120 | 60 | 1-1/4 |

BG-03,06,10



安裝面尺寸符合下列ISO標準  
BG-03:ISO 6264-AR-06-2-A-87  
BG-06:ISO 6264-AS-08-2-A-87  
BG-10:ISO 6264-AT-10-2-A-87

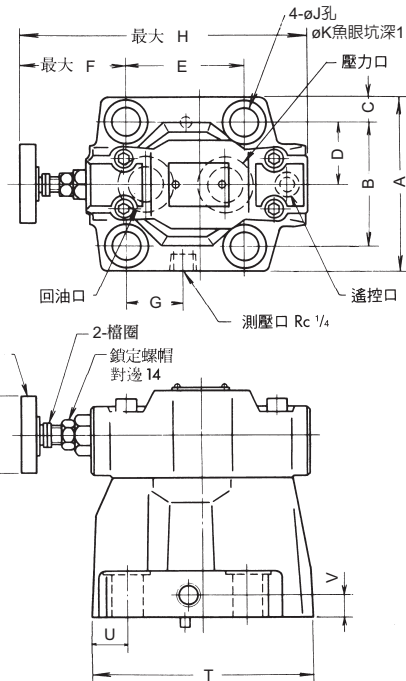
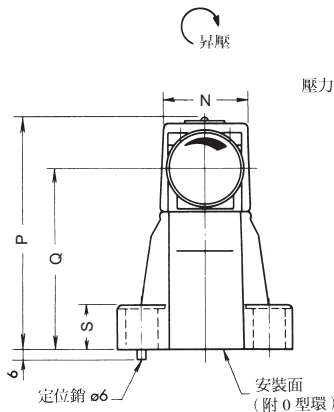
| 型號    | A  | B  | C   | D  | E  | F  | P   |
|-------|----|----|-----|----|----|----|-----|
| BG-03 | 75 | 40 | 105 | 57 | 78 | 78 | 137 |
| BG-06 | 75 | 40 | 105 | 40 | 60 | 78 | 161 |
| BG-10 | 85 | 45 | 101 | 47 | 67 | 84 | 195 |

| 型號    | H    | J  | K   | L   |
|-------|------|----|-----|-----|
| BG-03 | 14.1 | 41 | 82  | 117 |
| BG-06 | 17   | 52 | 104 | 141 |
| BG-10 | 20.7 | 62 | 124 | 175 |

| 型號    | N    | P   | Q    | S  |
|-------|------|-----|------|----|
| BG-03 | 77   | 22  | 13.5 | 21 |
| BG-06 | 83.5 | 4.5 | 17.5 | 26 |
| BG-10 | 110  | 6   | 21.5 | 32 |

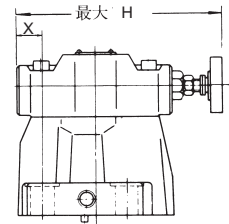
註) 閥安裝面尺寸參見 BGM 型底板尺寸圖 (次頁)。

S-BG-03  
06 - ※-L-※-40  
(標準：調整輪向左型)



安裝面尺寸符合下列ISO標準  
S-BG-03:ISO 6264-AR-06-2-A-87  
S-BG-06:ISO 6264-AS-08-2-A-87

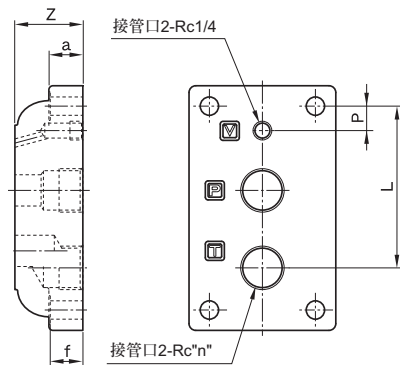
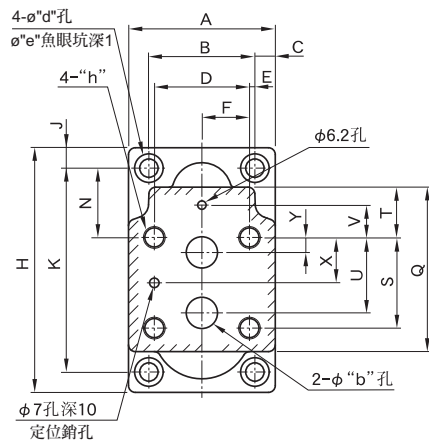
調整輪向右型  
S-BG-06-※-R



其他尺寸參見左圖。

| 型號      | A  | B    | C    | D    | E    | F    | G    | H     | J    | K  | N  | P   | Q   | S    | T   | U    | V  | X    |
|---------|----|------|------|------|------|------|------|-------|------|----|----|-----|-----|------|-----|------|----|------|
| S-BG-03 | 76 | 53.8 | 11.1 | 26.9 | 53.8 | 73.6 | 26.9 | 163.5 | 13.5 | 21 | 50 | 130 | 103 | 21.5 | 106 | 26.1 | 13 | 36.1 |
| S-BG-06 | 98 | 70   | 14   | 35   | 66.7 | 58.8 | 33.7 | 163.5 | 17.5 | 26 | 50 | 130 | 103 | 26   | 122 | 19.3 | 13 | 21.3 |

底板  
BGM-03, 03X-20  
06, 06X  
10, 10X



| 型號      | A   | B    | C    | D    | E    | F    | H   | J    | K    | L     | N  | P         | Q   | S     |
|---------|-----|------|------|------|------|------|-----|------|------|-------|----|-----------|-----|-------|
| BGM-03  | 86  | 60   | 13   | 53.8 | 3.1  | 26.9 | 149 | 13   | 123  | 86    | 32 | 26        | 97  | 53.8  |
| 95      |     |      |      |      |      |      |     |      |      | 21    |    |           |     |       |
| BGM-06  | 108 | 78   | 15   | 70   | 4    | 35   | 180 | 15   | 150  | 106.5 | 51 | 27.2      | 121 | 66.7  |
| 119     |     |      |      |      |      |      |     |      |      | 18    |    |           |     |       |
| BGM-10  | 126 | 94   | 16   | 82.6 | 5.7  | 41.3 | 227 | 16   | 195  | 138.2 | 62 | 30.2      | 154 | 88.9  |
| 158     |     |      |      |      |      |      |     |      |      | 17    |    |           |     |       |
| 型號      | T   | U    | V    | X    | Y    | Z    | a   | b    | d    | e     | f  | h         |     | n     |
| BGM-03  | 19  | 47.4 | 0    | 22   | 22   | 32   | 20  | 14.5 | 11   | 17.5  | 19 | M12 牙深 20 | 20  | 3/8   |
| BGM-03X |     |      |      |      |      |      |     |      |      |       |    |           |     | 40    |
| BGM-06  | 37  | 55.5 | 23.8 | 33.4 | 11   | 40   | 25  | 23   | 13.5 | 21    | 24 | M16 牙深 25 | 25  | 3/4   |
| BGM-06X |     |      |      |      |      |      |     |      |      |       |    |           |     | 50    |
| BGM-10  | 42  | 76.2 | 31.8 | 44.5 | 12.7 | 50   | 32  | 28   | 17.5 | 26    | 31 | M20 牙深 28 | 28  | 1-1/4 |
| BGM-10X |     |      |      |      |      |      |     |      |      |       |    |           |     | 63    |

# 壓力控制閥

Pressure Control Valves

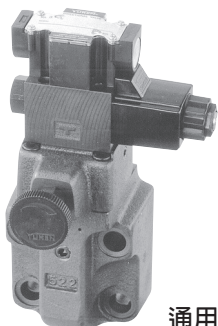


## 電磁溢流閥

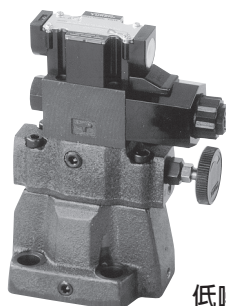
Solenoid Controlled Relief Valves

最高工作壓力 25 MPa

B



通用型



低噪音型

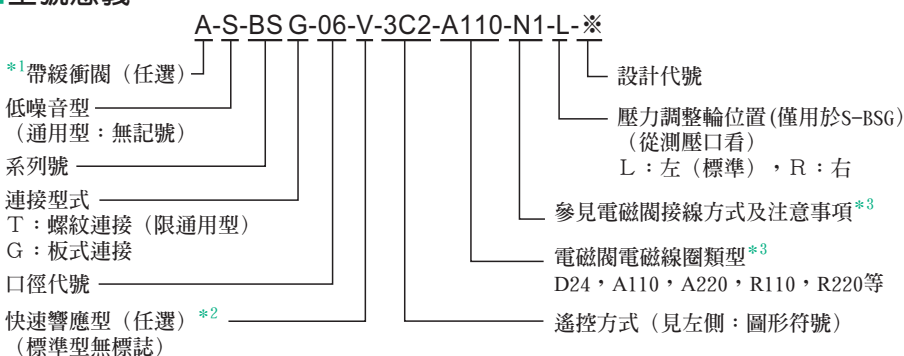
本電磁溢流閥由溢流閥和電磁換向閥組成。電磁換向閥直接安裝在溢流閥上，並與溢流閥遙控口連通，系統壓力可以由電磁線圈的電力信號遙控，另連接遙控溢流閥可實現兩級或三級的壓力控制。

### 規格

| 名稱   | 口徑    | 型號  | 壓力調整範圍<br>MPa (kgf/cm <sup>2</sup> ) | 最大流量<br>L/min | 重量 kg* |       |
|------|-------|---|--------------------------------------|---------------|--------|-------|
|      |       |   |                                      |               | 單電磁線圈  | 雙電磁線圈 |
| 通用型  | 3/8   | BST-03-※-※-※-46                               | 0.5~25<br>(5~250)                    | 100           | 6.8    | 7.4   |
|      |       | BSG-03-※-※-※-46                               |                                      |               | 6.5    | 7.1   |
|      | 3/4   | BST-06-※-※-※-46                               |                                      | 200           | 6.8    | 7.4   |
|      |       | BSG-06-※-※-※-46                               |                                      |               | 7.4    | 8.0   |
|      | 1-1/4 | BST-10-※-※-※-46                               |                                      | 400           | 10.5   | 11.1  |
|      |       | BSG-10-※-※-※-46                               |                                      |               | 10.7   | 11.3  |
| 低噪音型 | 3/8   | S-BSG-03-※-※-※- <sup>R</sup> <sub>L</sub> -51 | 0.4~25                               | 100           | 5.7    | 6.3   |
|      | 3/4   | S-BSG-06-※-※-※- <sup>R</sup> <sub>L</sub> -51 | (4~250)                              | 200           | 6.6    | 7.2   |

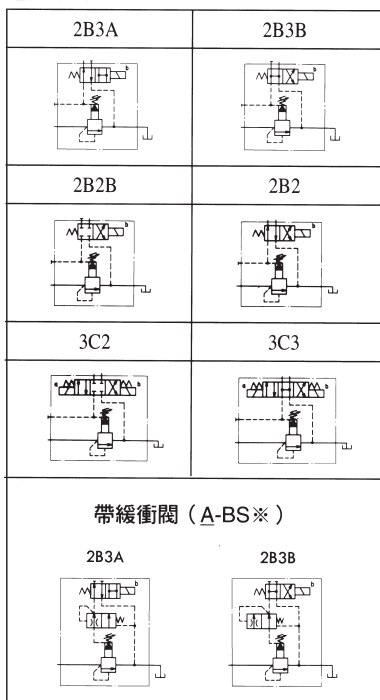
\*帶緩衝閥型增加1kg。

### 型號意義



### 圖形符號

遙控方式



\*1.帶緩衝閥(ST-797-40)：僅適用於遙控方式"2B3A"，"2B3B"。此閥可以防止，加載至卸載切換時的衝擊。作動油的黏度需在15~200mm<sup>2</sup>/s的範圍內使用，加裝時，電磁閥固定螺絲長度加算30mm。

\*2.快速響應型是為縮短卸載在加載的過度時間而選用。

\*3.詳情參見DSG-01系列電磁換向閥。(第86頁)

\*4.最小使用流量有限制，請參見第53頁，：BG/BT/S-BG系列。

### 底板

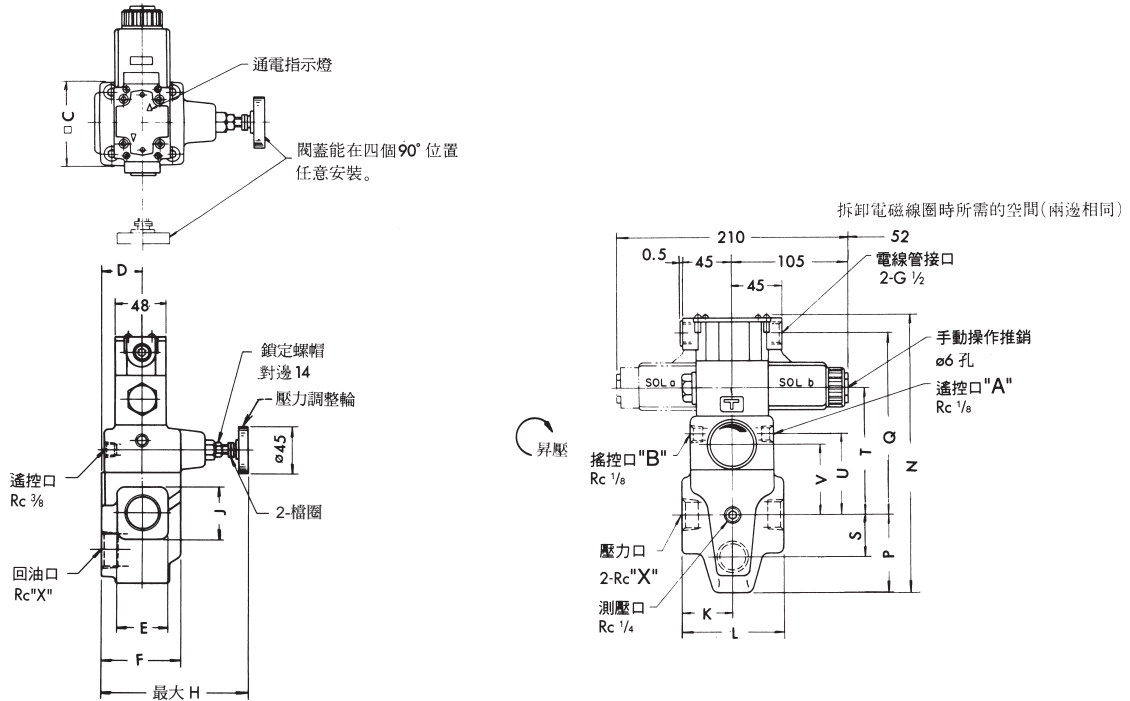
| 閥的型號       | 底板型號       | 接管口徑<br>Rc | 重量<br>kg |
|------------|------------|------------|----------|
| (S)-BSG-03 | BGM-03-20  | 3/8        | 2.4      |
|            | BGM-03X-20 | 1/2        | 3.1      |
| (S)-BSG-06 | BGM-06-20  | 3/4        | 4.7      |
|            | BGM-06X-20 | 1          | 5.7      |
| BSG-10     | BGM-10-20  | 1-1/4      | 8.4      |
|            | BGM-10X-20 | 1-1/2      | 10.3     |

如選用底板，請按上述型號訂購。尺寸圖參見56頁。

### 安裝螺絲 (附件)

| 型號       | 內六角螺絲     | 數量 | 擰緊力矩<br>N·m |
|----------|-----------|----|-------------|
| BSG-03   | M12 x 70長 | 2  | 104~127     |
|          | M12 x 95長 | 2  |             |
| BSG-06   | M16 x 60長 | 2  | 253~310     |
|          | M16 x 80長 | 2  |             |
| BSG-10   | M20 x 70長 | 2  | 493~603     |
|          | M20 x 90長 | 2  |             |
| S-BSG-03 | M12 x 40長 | 4  | 104~127     |
| S-BSG-06 | M16 x 50長 | 4  | 253~310     |

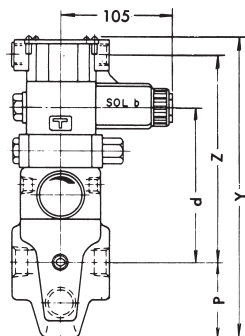
BST-03,06,10



| 型號     | C  | D  | E  | F  | H   | J  | K  | L   | N     | P    | Q   | S  | T   | U  | V  | X     |
|--------|----|----|----|----|-----|----|----|-----|-------|------|-----|----|-----|----|----|-------|
| BST-03 | 75 | 40 | 52 | 78 | 145 | 52 | 45 | 90  | 240.8 | 68.5 | 154 | 36 | 107 | 69 | 62 | 3/8   |
| BST-06 |    |    |    |    |     |    |    |     |       |      |     |    |     |    |    | 3/4   |
| BST-10 | 85 | 50 | 80 | 96 | 151 | 80 | 60 | 120 | 273.3 | 89   | 166 | 49 | 119 | 81 | 74 | 1-1/4 |

註) 電磁換向閥詳細尺寸參見第87.88頁。

帶緩衝閥 (任選) : A-BST-03, 06, 10



| 型號       | P    | Y     | Z   | d   |
|----------|------|-------|-----|-----|
| A-BST-03 | 68.5 | 270.8 | 185 | 137 |
| A-BST-06 |      |       |     | 137 |
| A-BST-10 | 89   | 303.3 | 197 | 149 |

其他尺寸參見上圖。

# 壓力控制閥

Pressure Control Valves



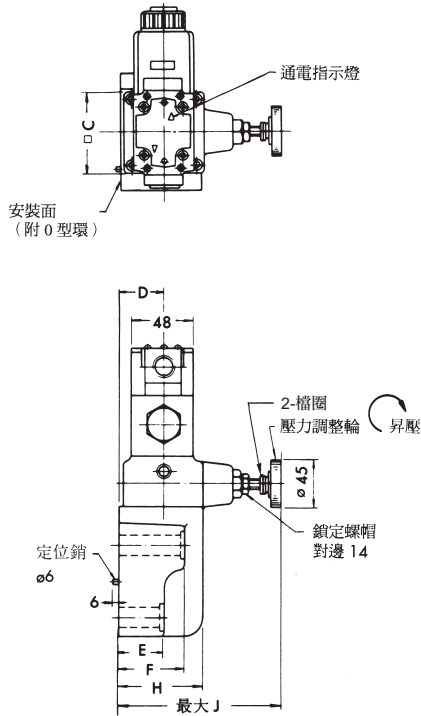
B

## 電磁溢流閥

Solenoid Controlled Relief Valves

最高工作壓力 25 MPa

BSG-03,06,10

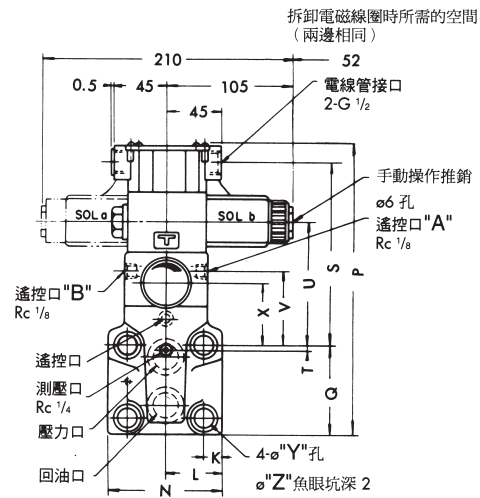


安裝尺寸符合下列ISO標準

BSG-03:ISO 6264-AR-06-2-A-87

BSG-06:ISO 6264-AS-08-2-A-87

BSG-10:ISO 6264-AT-10-2-A-87

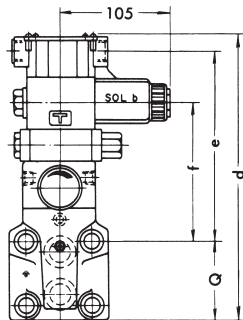


| 型號     | C  | D  | E  | F  | H  | J   | K    | L  | N   | P     | Q    | S     | T   | U     | V    | X    | Y    | Z  |
|--------|----|----|----|----|----|-----|------|----|-----|-------|------|-------|-----|-------|------|------|------|----|
| BSG-03 | 75 | 40 | 57 | 78 | 78 | 145 | 14.1 | 41 | 82  | 227.3 | 77   | 132   | 22  | 85    | 47   | 40   | 13.5 | 21 |
| BSG-06 | 75 | 40 | 40 | 60 | 78 | 145 | 17   | 52 | 104 | 251.3 | 83.5 | 149.5 | 4.5 | 102.5 | 64.5 | 57.5 | 17.5 | 26 |
| BSG-10 | 85 | 45 | 47 | 67 | 84 | 146 | 20.7 | 62 | 124 | 285.3 | 110  | 157   | 6   | 110   | 72   | 65   | 21.5 | 32 |

註) 1. 閥安裝面尺寸參見BGM底板尺寸圖(第56頁)。

2. 電磁換向閥詳細尺寸參見第87.88頁。

帶緩衝閥 (任選) : A-BSG-03, 06, 10



| 型號       | Q    | d     | e     | f     |
|----------|------|-------|-------|-------|
| A-BSG-03 | 77   | 257.3 | 163   | 115   |
| A-BSG-06 | 83.5 | 281.3 | 180.5 | 132.5 |
| A-BSG-10 | 110  | 315.3 | 188   | 140   |

其他尺寸參見上圖。

