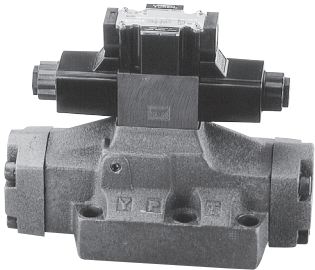


電液換向閥

Solenoid Controlled Pilot Operated Directional Valves

最高工作壓力 31.5 MPa

D



DSHG 系列

本電液換向閥由電磁換向閥和液控換向閥組成。當電磁線圈通電時，先導閥切換先導油流的方向，並以之推動液控換向閥的閥軸，從而改變液壓系統油路的油流方向。

● 高壓大流量

本閥可通過大流量，如“04”口徑閥為300 L/min，“06”口徑閥為500 L/min，“10”口徑閥為1100 L/min，再加上高壓化 31.5 MPa，可使系統設計更為緊湊。

● 壓力損失低

各閥都大幅度地降低了壓力損失，因而可增大了系統的節能效果。

規格

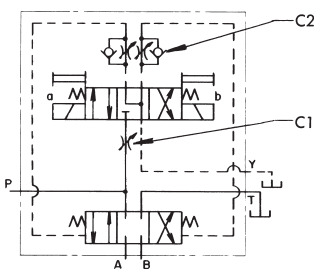
口徑	型號	*1 最大流量 L/min	最高工作壓力 MPa (kgf/cm ²)	先導壓力 MPa (kgf/cm ²)	回油口 容許背壓 MPa	最高 換向頻率 次/分	重量 kg	
1/2	DSHG-04-2B※-※-50	300	31.5 (315)	0.8~25 (8~250)	21 (16)*2	120	8.2	
	DSHG-04-3C※-※-50						8.8	
	DSHG-04-2N※-※-50						8.8	
3/4	DSHG-06-2B※-※-51	500	31.5 (315)	0.8~25 (8~250)	21 (16)*2	120	12.1	
	DSHG-06-3C※-※-51						12.7	
	DSHG-06-2N※-※-51						12.7	
1 1/4	DSHG-10-2B※-※-41	1100	31.5 (315)	1~21 (10~210)	21 (16)*2	60	44.7	
	DSHG-10-3C※-※-41			1~25 (10~250)			100	45.3
	DSHG-10-2N※-※-41			120			45.3	

*1 最大流量因閥軸型及回路搭配而異。

*2 內泄型，其容許背壓限制於括弧內的數值。

圖形符號

帶阻尼調節器 (例)



型號意義

DSHG-04-3C2-CI-ET-A110-N1-※-50HZ

系列號
(板式連接)

口徑代號：04, 06, 10

閥軸型式
(參見下頁)

帶阻尼調節器 (任選)
C1:P口節流 (TC1G-01-40)
C2:AB口節流 (TC2G-01-40)
C1C2:P,AB口節流
(不帶時省略)

* 先導方式 E：外控
無記號：內控

* 泄油方式 T：內泄
無記號：外泄

無記號：60Hz或DC或R※
50 Hz：50Hz 專用

★ 請注意不同頻率之電壓適用範圍，50Hz地區若欲使用與電磁線圈等值電壓時，請於設計代號後加“-50Hz”字樣。

設計代號

接線方式

無標誌：標準型 (接線盒型)

N：插頭型無指示燈

N1：插頭型附指示燈

電磁線圈類型

A110, A220, D12, D24,
R110, R220

* 選用閥軸型號“3”，“5”，“60”，“7”時，使用上有所限制。參見下表。

先導方式	泄油方式	使用注意
內控	外泄	回油口需加背壓，以維持先導壓力與油口壓差需經常在最低先導壓力以上。
	內泄	組合無效
外控	外泄	無限制使用
	內泄	

● 最低先導壓：0.4 / 0.6口徑為 0.8MPa (8 kgf/cm²)，10口徑為 1MPa (10 kgf/cm²)。

電液換向閥

Solenoid Controlled Pilot Operated Directional Valves

最高工作壓力 31.5 MPa

閥軸型式

閥軸型式	3C2	3C3	3C4	3C40	3C60*
圖形符號					
閥軸型式	3C12	2B2*	2B7*	2N2*	2N7*
圖形符號					

●另具有上述以外的閥軸型式，如有需要請聯繫。

*“2B2”，“2B7”，“2N2”以及“2N7”型的中間位置，僅在切換途中過渡。

引導閥規格

型號	引導閥型號	
DSHG-04-	2B*	DSG-01-2B2*-50
	3C*	DSG-01-3C4*-50
DSHG-06-	2B*	DSG-01-2B2*-50-L
	3C*	DSG-01-3C4*-50
DSHG-10-	2B*	DSG-01-2B2*-50-L
	3C*	DSG-01-3C4*-50

請參見第86頁

底板

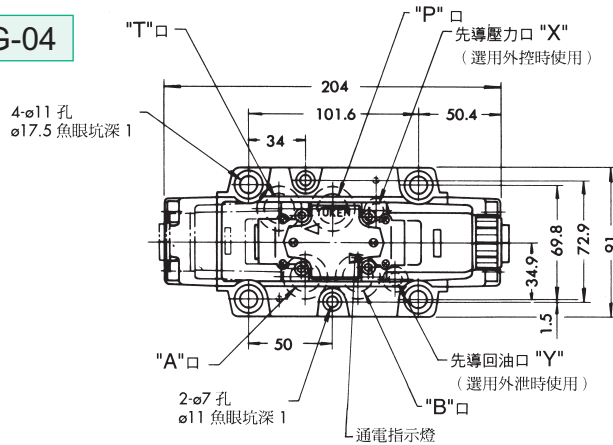
閥的型號	底板型號	接管管徑Rc	重量kg
DSHG-04	DHGM-04-20	1/2	4.4
	DHGM-04X-20	3/4	4.1
DSHG-06	DHGM-06-50	3/4	7.4
	DHGM-06X-50	1	
DSHG-10	DHGM-10-40	1 1/4	21.5
	DHGM-10X-40	1 1/2	

如選用底板，請按上述型號訂購。尺寸請參見第97.98頁

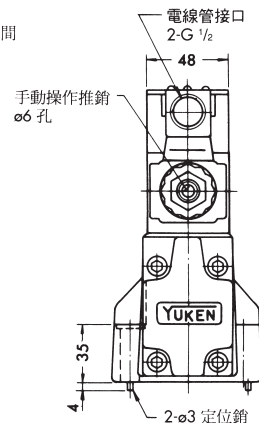
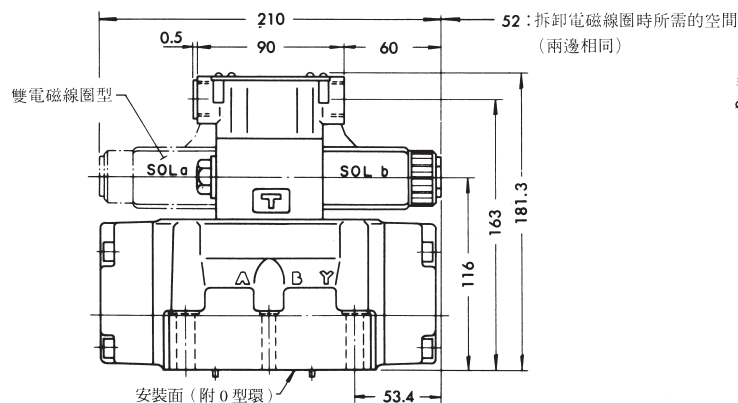
安裝螺絲 (附件)

型號	內六角螺絲	數量	擰緊力矩 N.m (kgf.m)
DSHG-04	M6 x 45長	2	12~15 (1.2~1.5)
	M10 x 50長	4	58~72 (5.9~7.3)
DSHG-06	M12 x 60長	6	100~123 (10.2~12.5)
DSHG-10	M20 x 75長	6	473~585 (48.2~59.7)

DSHG-04



安裝面尺寸符合：ISO 4401-AD-07-4-A-80



註) 閥安裝面尺寸參見DHGM-04型底板尺寸圖(第97頁)。

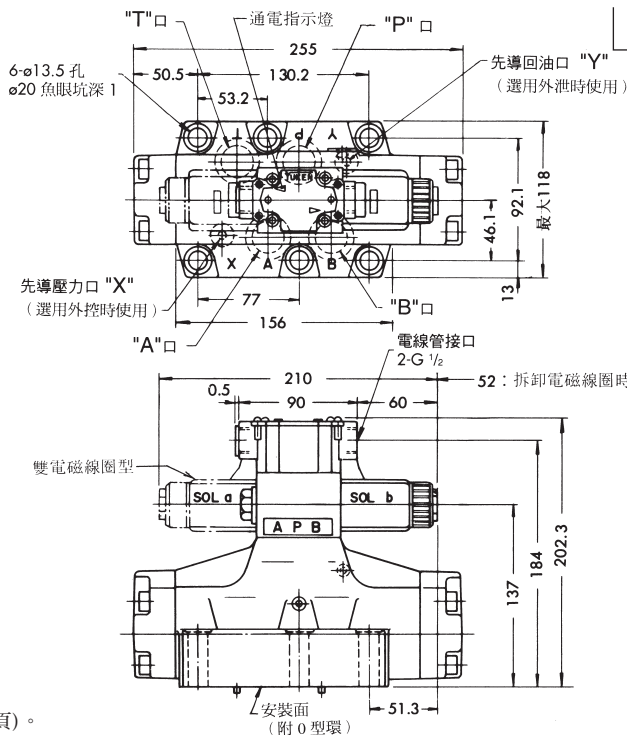
D

電液換向閥

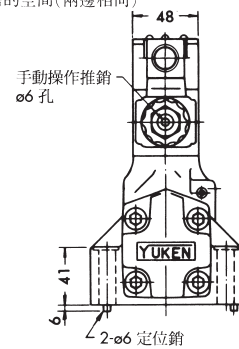
Solenoid Controlled Pilot Operated Directional Valves

最高工作壓力 31.5 MPa

DSHG-06

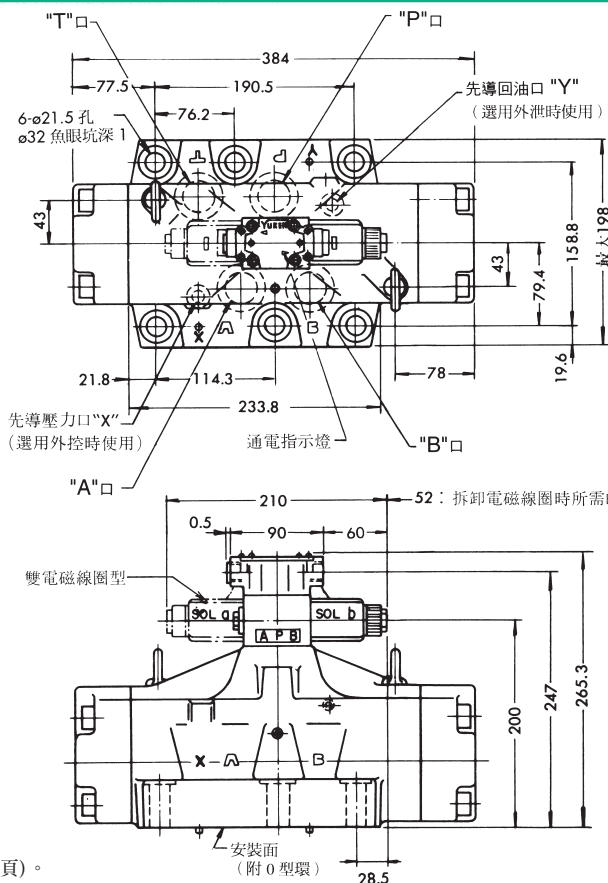


安裝面尺寸符合：ISO 4401-AE-08-4-A-80

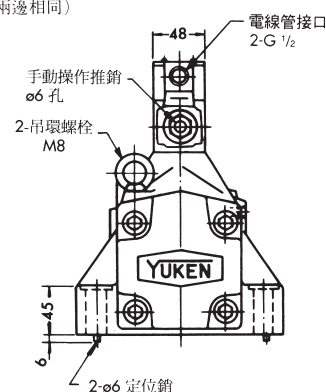


註) 閥安裝面尺寸參見
DHGM-06型底板尺寸圖(第98頁)。

DSHG-10



安裝面尺寸符合：ISO 4401-AF-10-4-A-80



註) 閥安裝面尺寸參見
DHGM-10型底板尺寸圖(第98頁)。

D

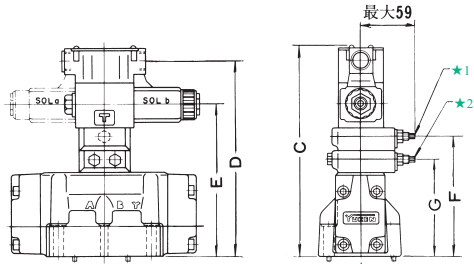
電液換向閥

Solenoid Controlled Pilot Operated Directional Valves

最高工作壓力 31.5 MPa

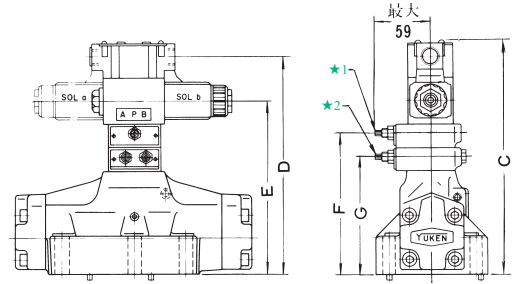
帶阻尼調節器 (任選)

DSHG-04-***-C1,C2,C1C2



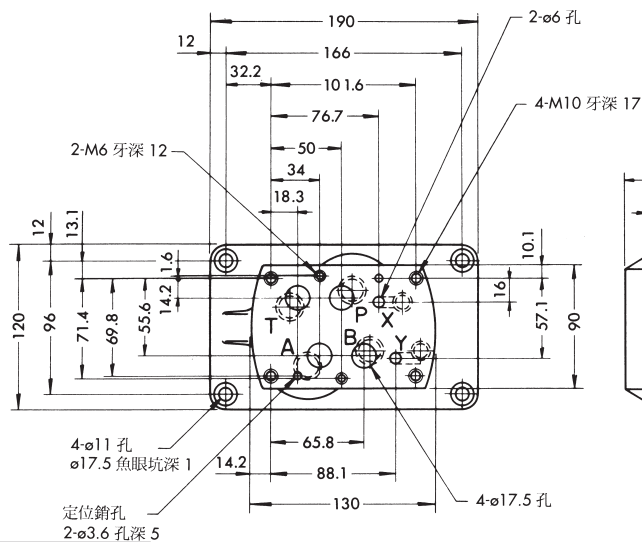
- * 1. C1 阻尼調節器即TC1G-01調整螺絲，對邊 6° 鎖定螺帽，對邊 12°。
- * 2. C2 阻尼調節器即TC2G-01調整螺絲，對邊 6° 鎖定螺帽，對邊 12°。

DSHG-06-***-C1,C2,C1C2
10

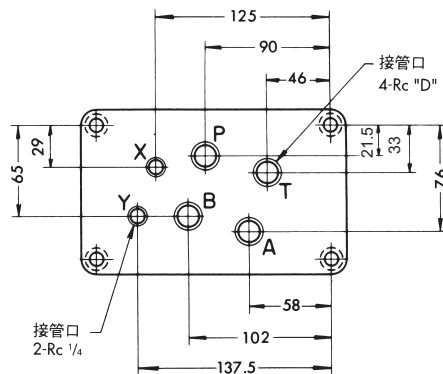


型號	C	D	E	F	G
DSHG-04-***-C1	206.3	188	141	106	-
DSHG-04-***-C2				-	106
DSHG-04-***-C1C2	231.3	213	166	131	106
DSHG-06-***-C1	227.3	209	162	127	-
DSHG-06-***-C2				-	127
DSHG-06-***-C1C2	252.3	234	187	152	127
DSHG-10-***-C1	290.3	272	225	190	-
DSHG-10-***-C2				-	190
DSHG-10-***-C1C2	315.3	297	250	215	190

底板 DHGM-04 / 04X-20



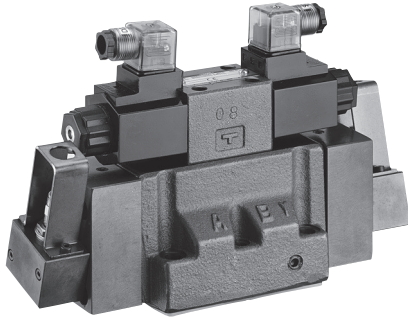
底板型號	D
DHGM-04-20	1/2
DHGM-04X-20	3/4



DSHGN系列帶監視開關電液換向閥

Solenoid Valves with Monitoring Switch-DSHGN

最高工作壓力 25 MPa



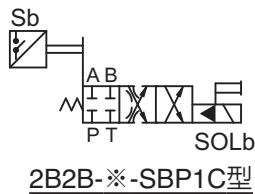
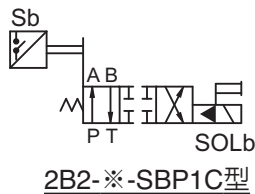
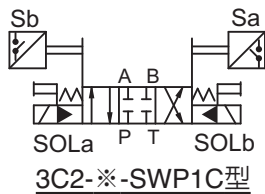
- 可正確監視閥芯切換位置。
- 採用非接觸式、非接點式機件零磨耗，壽命特長。
- 可選擇 PNP 或 NPN 輸出。
- 直接檢測，感應遲滯小。
- 對液壓油之水分及污染度無特殊要求。
- 防塵防水等級 IP 65。
- 不受外部磁場干擾。

▲警告：監視開關出廠時已完成設定，任意旋轉方向可能造成感測部受連桿撞壞而失效。

■規格：各型閥芯流量—壓力降特性請參照DSHG-03/04/06

型號	最大流量 L/min	最高工作 壓力 MPa	最高回油管 背壓 MPa	最大換向 頻率 次/分	重量 kg		
					SW	SA	SB
DSHGN-03-3C2-※-10	160	25	16	120	9.3	8.5	8.5
DSHGN-03-2B2B-※-10(-L)					8.8	8.0	8.0
DSHGN-03-2B2-※-10(-L)					9.3	8.0	8.5
DSHGN-04-3C2-※-50	300	25	21 (內泄型：16)	120	10.2	9.6	9.6
DSHGN-04-2B2B-※-50(-L)					9.7	9.0	9.0
DSHGN-04-2B2-※-50(-L)					10.1	9.4	9.5
DSHGN-06-3C2-※-51	500	25	21 (內泄型：16)	120	15.0	13.9	13.9
DSHGN-06-2B2B-※-51(-L)					14.4	13.3	13.3
DSHGN-06-2B2-※-51(-L)					15.1	14.3	14.0

油壓符號



底板

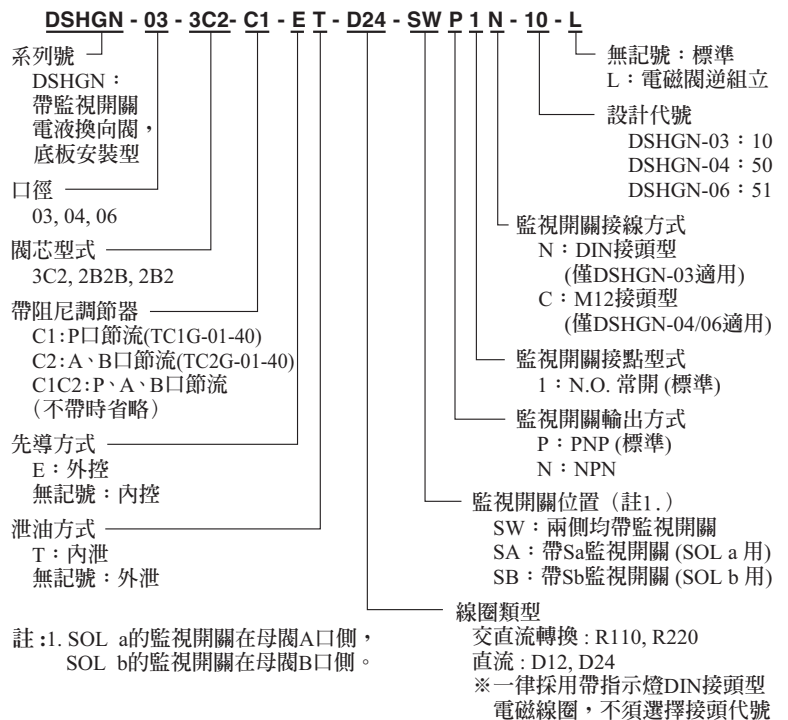
型號	底板型號	接管管徑 Rc	重量 kg
DSHGN-03	DHGM-03Y-10	3/4	4.7
DSHGN-04	DHGM-04-20	1/2	4.4
	DHGM-04X-20	3/4	4.1
DSHGN-06	DHGM-06-50	3/4	7.4
	DHGM-06X-50	1	

如選用底板，請按上述型號選購。
尺寸請參照P97(DHGM-04),P98(DHGM-06),P103(DHGM-03)

安裝螺絲 (附件)

型號	內六角螺絲	擰緊力矩
DSHGN-03	M6 x 35L 4個	11.8~14.7 N·m
	M6 x 45L 2個	11.8~14.7 N·m
DSHGN-04	M10 x 50L 4個	57.9~71.6 N·m
	M12 x 60L 6個	100~122.6 N·m

型號意義



監視開關 M12 接頭帶導線 (另購品)

接頭帶導線型號	適用型號	備註
M124R-PUR-2M (直型)	DSHGN-04-※-※-※C-50(-L)	2M:2M 耐油導線
M124RL-PUR-2M (90°型)	DSHGN-06-※-※-※C-51(-L)	

D

DSHGN系列帶監視開關電液換向閥

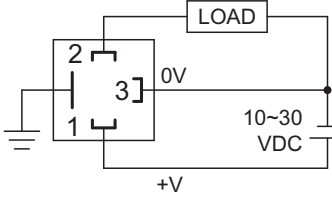
Solenoid Valves with Monitoring Switch-DSHGN

最高工作壓力 25 MPa

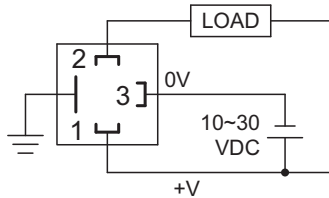
監視開關配線圖：

DSHGN-03

PNP N.O.



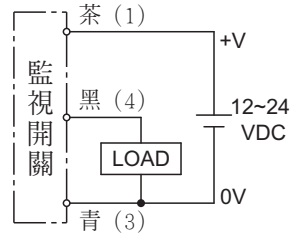
NPN N.O.



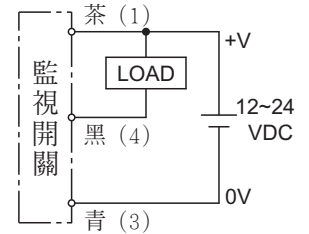
- ※1. 消耗電流：DSHGN-03 ≤ 15mA；DSHGN-04/06 ≤ 13mA。
- ※2. 最大負載電流：200mA 以下。

DSHGN-04/06

PNP N.O.



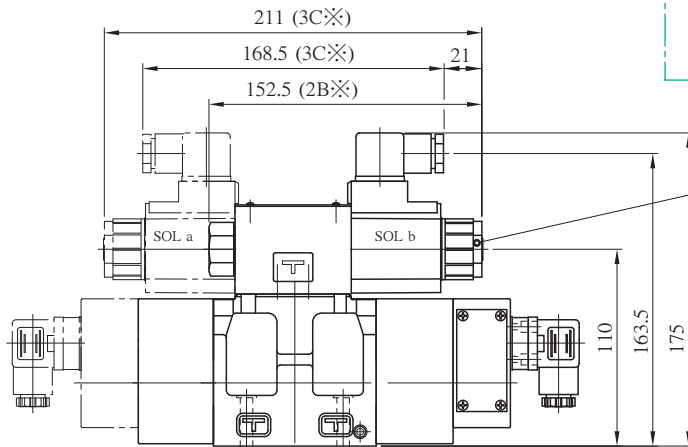
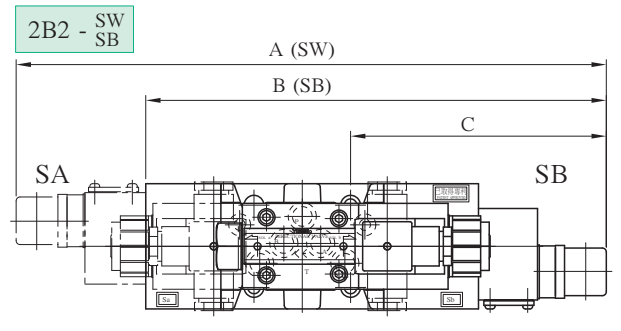
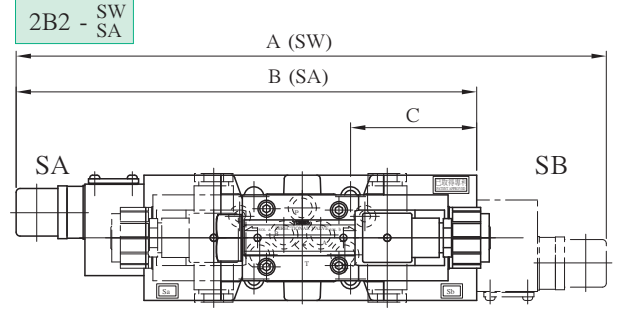
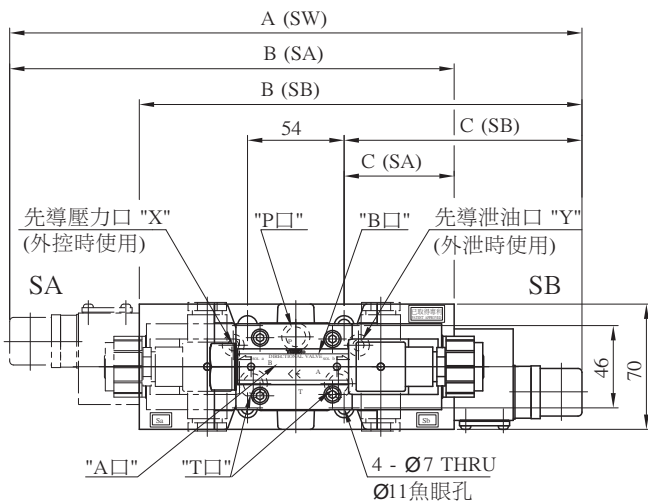
NPN N.O.



DSHGN-03

安裝面尺寸符合：ISO 4401-05-05-0-94

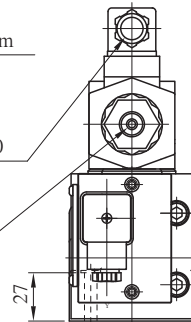
3C2
2B2B - SW / SA / SB



鎖定螺帽
擰緊力矩 10~12 N·m
對邊 27

纜線連接口
適用纜線外徑 Ø8~10
導線截面積
不超過 1.5 mm²

手動操縱推桿
Ø6 孔



項目	A		B		C	
	SW	SA	SB	SA	SB	
DSHGN-03-3C2-※	320	248.5	247.5	61.5	133	
DSHGN-03-2B2B-※	330	257.5	257.5	70.5	143	

方向控制閥

Directional Control Valves



DSHGN系列帶監視開關電液換向閥

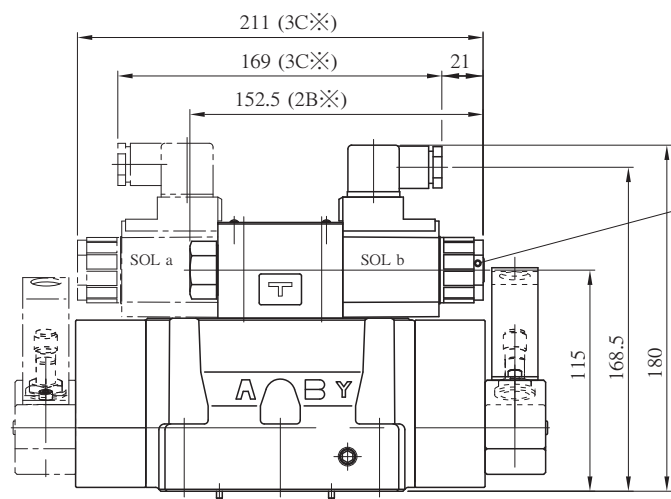
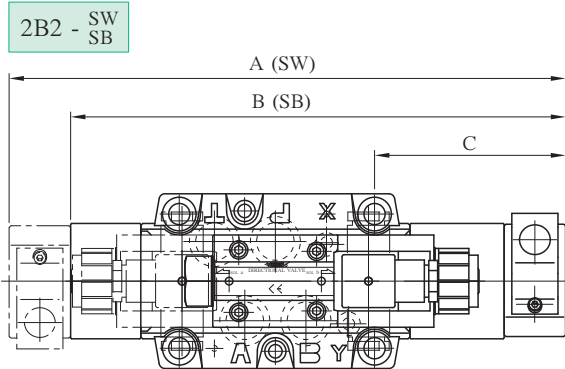
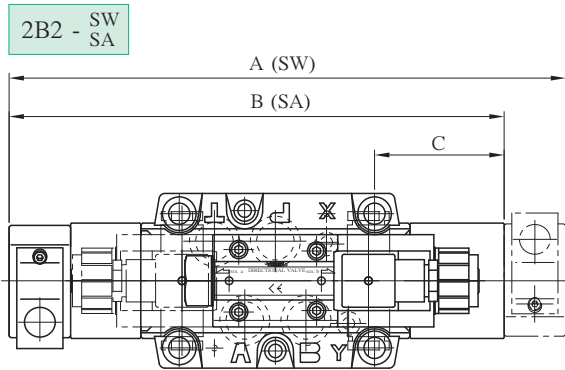
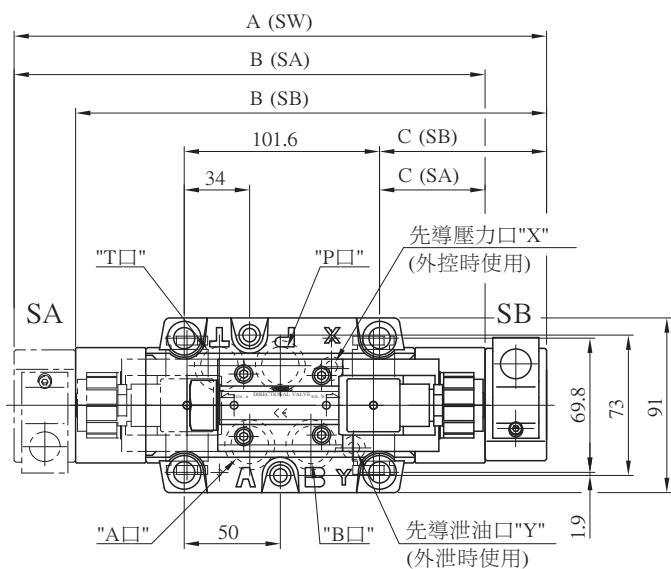
Solenoid Valves with Monitoring Switch-DSHGN

最高工作壓力 25 MPa

DSHGN-04

安裝面尺寸符合：ISO 4401-AD-07-4-A-80

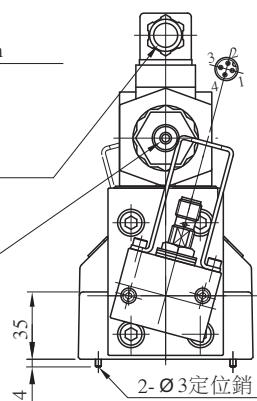
3C2
2B2B - SW / SA / SB



鎖定螺帽
擰緊力矩 10~12 N·m
對邊 27

纜線連接口
適用纜線外徑 $\varnothing 8\sim 10$
導線截面積
不超過 1.5 mm^2

手動操縱推桿
 $\varnothing 6$ 孔



項目	A		B		C	
	SW	SA	SB	SA	SB	
DSHGN-04-3C2-※	277	240.5	240.5	50.4	87.5	
DSHGN-04-2B2B-※						
DSHGN-04-2B2-※	289.5	253	253	62.9	99.4	

DSHGN系列帶監視開關電液換向閥

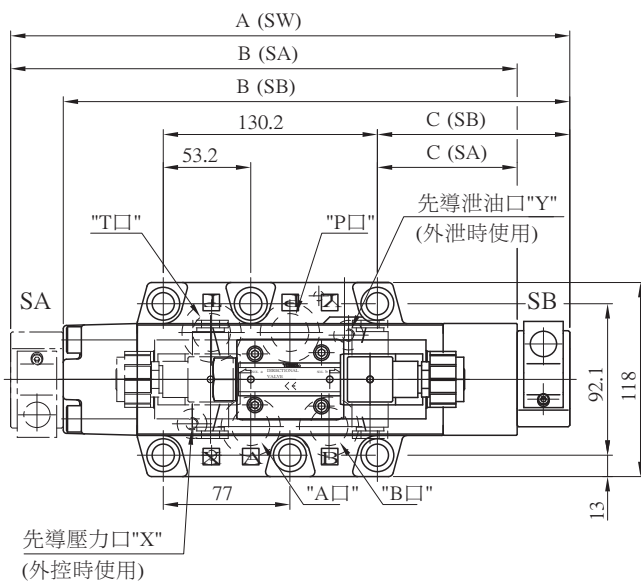
Solenoid Valves with Monitoring Switch-DSHGN

最高工作壓力 25 MPa

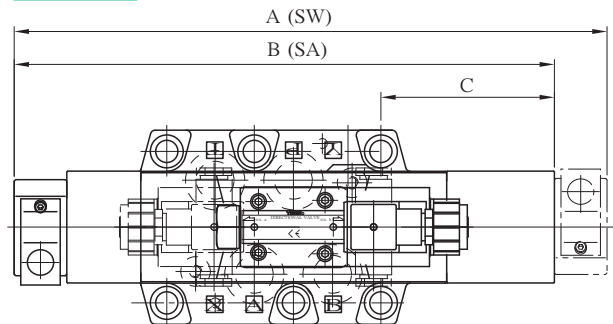
DSHGN-06

安裝面尺寸符合：ISO 4401-AE-08-4-A-80

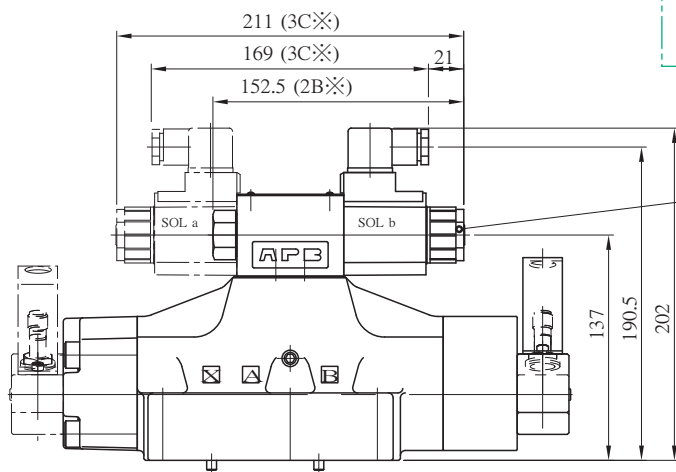
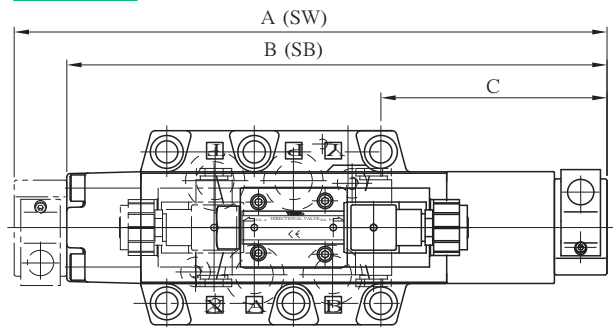
3C2
2B2B - SW / SA / SB



2B2 - SW
SA



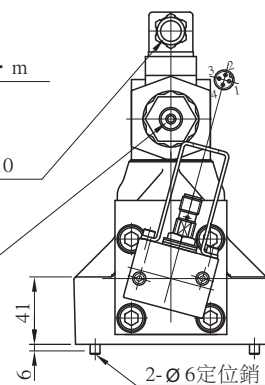
2B2 - SW
SB



鎖定螺帽
擰緊力矩 10~12 N·m
對邊 27

纜線連接口
適用纜線外徑 $\varnothing 8\sim 10$
導線截面積
不超過 1.5 mm²

手動操縱推桿
 $\varnothing 6$ 孔



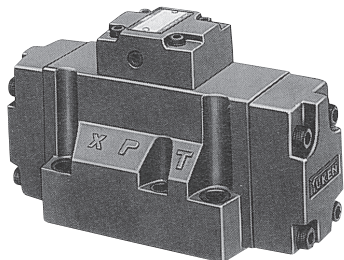
項目	A		B		C	
	SW	SA	SB	SA	SB	
DSHGN-06-3C2-※	340	297.5	297.5	74.5	117.5	
DSHGN-06-2B2B-※	360.5	318.5	318	95.5	137.5	

液控換向閥

Pilot Operated Directional Valves

最高工作壓力 31.5 MPa

本液控換向閥是以外控先導壓力來推動閥軸，從而改變液壓系統的油流方向。

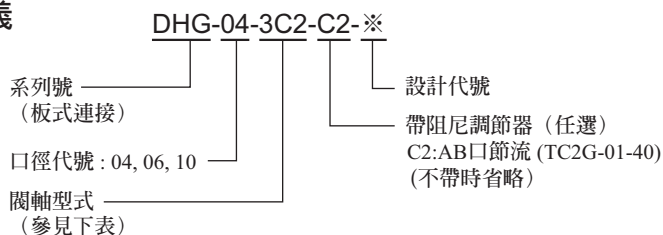


D

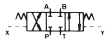





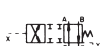



規格

口徑	型號	最大流量 L/min	最高 工作壓力 MPa (kgf/cm ²)	先導壓力 MPa (kgf/cm ²)	回油口 容許背壓 MPa (kgf/cm ²)	重量 kg
1/2	DHG-04-2B※-50	130	31.5 (315)	0.8-25 (8-250)	21 (210)	7.8
	DHG-04-3C※-50	300				7.4
	DHG-04-2N※-50	300				7.4
3/4	DHG-06-2B※-50	140	31.5 (315)	0.8-25 (8-250)	21 (210)	11.7
	DHG-06-3C※-50	500				11.2
	DHG-06-2N※-50	500				11.2
1 1/4	DHG-10-2B※-40	460	31.5 (315)	1.0-25 (10-250)	21 (210)	45.6
	DHG-10-3C※-40	1100				43.8
	DHG-10-2N※-40	1100				43.8

型號意義



閥軸型式

閥軸型式	3C2	3C4	3C40	3C5	3C60
圖形符號					
閥軸型式	3C12	2B2*	2B7*	2N2*	2N7*
圖形符號					

• 另具備有上述以外的閥軸型式，如有需要請聯繫。

* 2B2，2B7，2N2以及2N7型的中間位置，僅在切換途中過渡。

底板

閥的型號	底板型號	接管口徑Rc	重量 kg
DHG-04	DHGM-04-20	1/2	4.4
	DHGM-04X-20	3/4	4.1
DHG-06	DHGM-06-50	3/4	7.4
	DHGM-06X-50	1	
DHG-10	DHGM-10-40	1 1/4	21.5
	DHGM-10X-40	1 1/2	

如選用底板，請按上述型號訂購，尺寸圖參見第97.98頁。

安裝螺絲 (附件)

型號	內六角螺絲	數量	擰緊力矩 N·m (kgf·m)
DHG-04	M 6 x 45長	2	12~15 (1.2~1.5)
	M10 x 50長	4	58~72 (5.9~7.3)
DHG-06	M12 x 60長	6	100~123 (10.2~12.5)
DHG-10	M20 x 75長	6	473~585 (48.2~59.7)

方向控制閥

Directional Control Valves

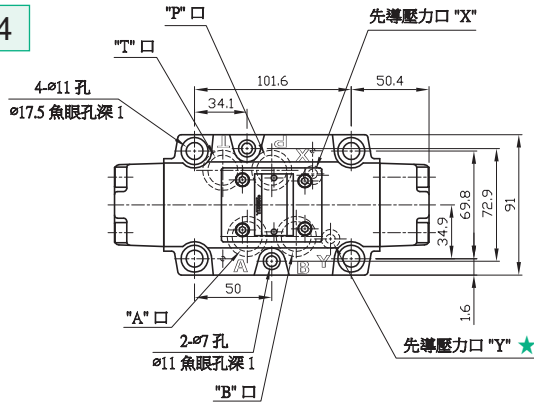


液控換向閥

Pilot Operated Directional Valves

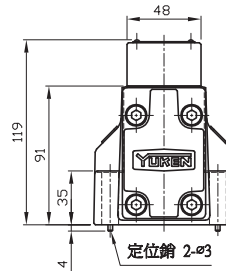
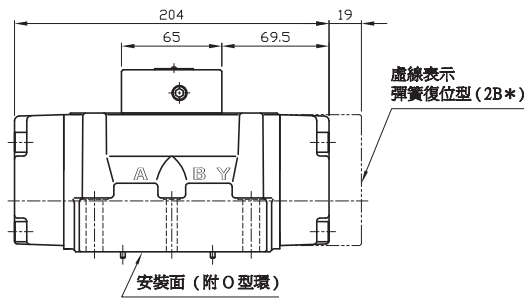
最高工作壓力 31.5 MPa

DHG-04



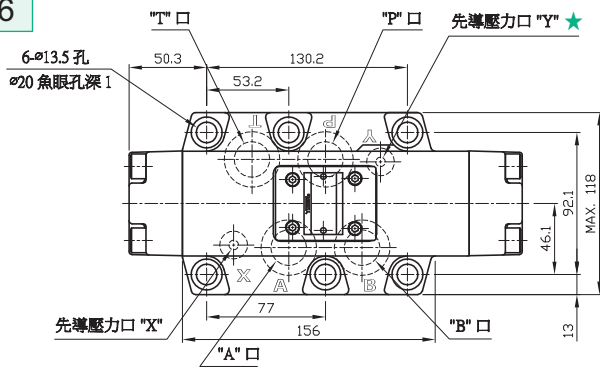
安裝面尺寸符合：ISO 4401-AD-07-4-A-80

★彈簧復位型 (2B※) 時
此油口成為回油口，請直接與
油箱連接。



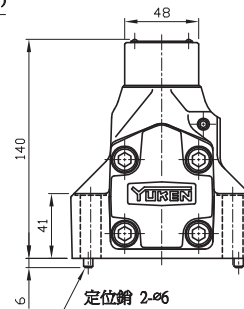
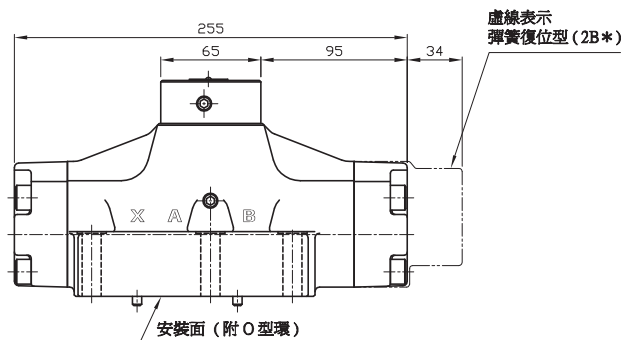
註) 閥安裝面尺寸參見DHGM-04型底板尺寸圖(第97頁)。

DHG-06



安裝面尺寸符合：ISO 4401-AE-08-4-A-80

★彈簧復位型 (2B※) 時
此油口成為回油口，請直接與
油箱連接。



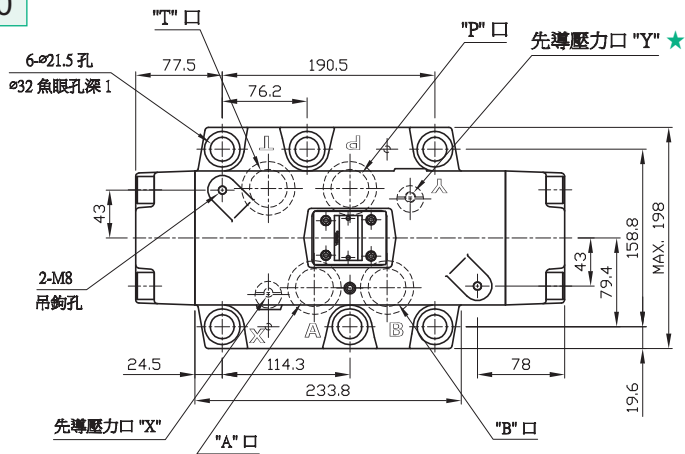
註) 閥安裝面尺寸參見DHGM-06型底板尺寸圖(第98頁)。

液控換向閥

Pilot Operated Directional Valves

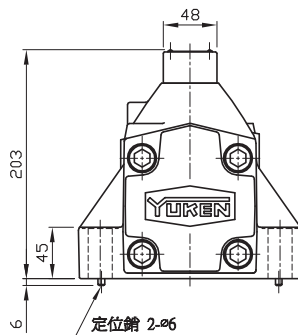
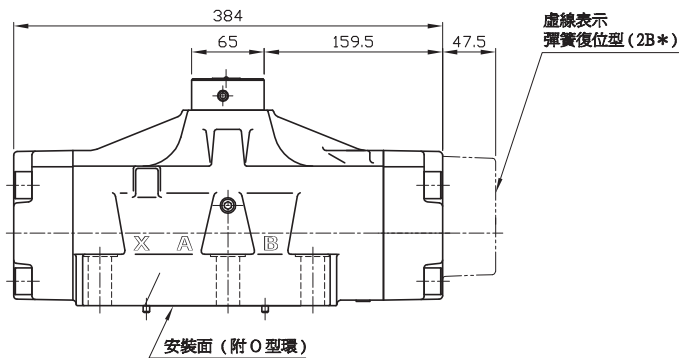
最高工作壓力 31.5 MPa

DHG-10



安裝面尺寸符合：ISO 4401-AF-10-4-A

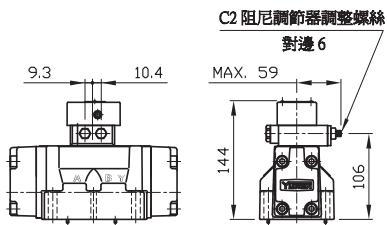
★彈簧復位型 (2B※) 時
此油口成爲回油口，請直接與
油箱連接。



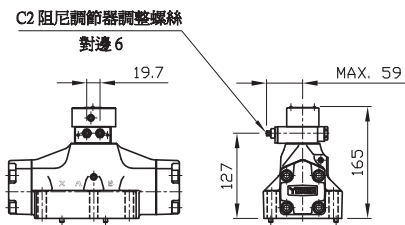
註) 閥安裝面尺寸參見DHGM-10型底板尺寸圖(第98頁)。

帶阻尼調節器 (任選)

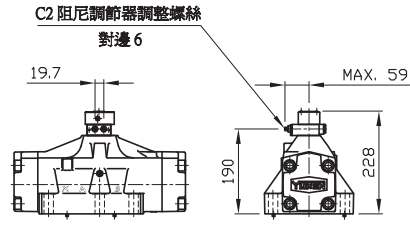
DHG-04-※※※-C2



DHG-06-※※※-C2



DHG-10-※※※-C2



方向控制閥

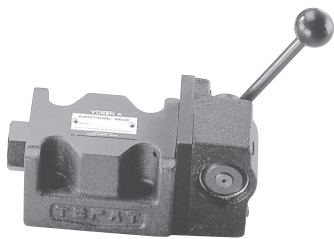
Directional Control Valves



手動換向閥

Manually Operated Directional Valves

最高工作壓力 25 MPa



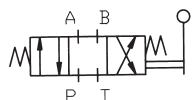
本閥利用手動改變閥蕊的位置，從而切換油流方向。

規格

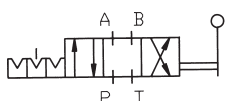
口徑	型號	最大流量 L/min	最高工作壓力 MPa (kgf/cm ²)	回油口 容許背壓 MPa (kgf/cm ²)	重量 kg
3/8	DM※-03-2B※-50	100	25 (250)	16 (160)	DMT:5 DMG:4
	DM※-03-2D※-50				
	DM※-03-3C※-50				
	DM※-03-3D※-50				

圖形符號

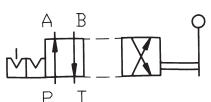
彈簧中位 3C※



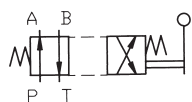
無彈簧定位型 3D※



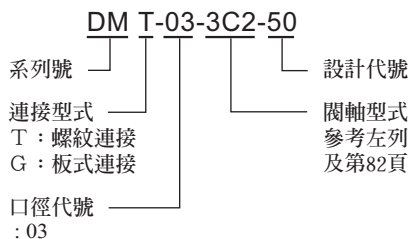
無彈簧定位型 2D※



彈簧復位型 2B※



型號意義



註：生產型式有限，請與營業人員連絡。

底板

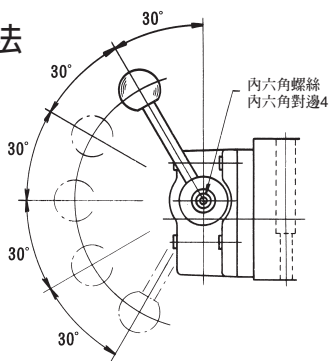
閥的型號	底板型號	接管管徑 Rc	重量 kg
DMG-03	DSGM-03-40	3/8	3
	DSGM-03X-40	1/2	
	DSGM-03Y-40	3/4	4.7

安裝螺絲 (附件)

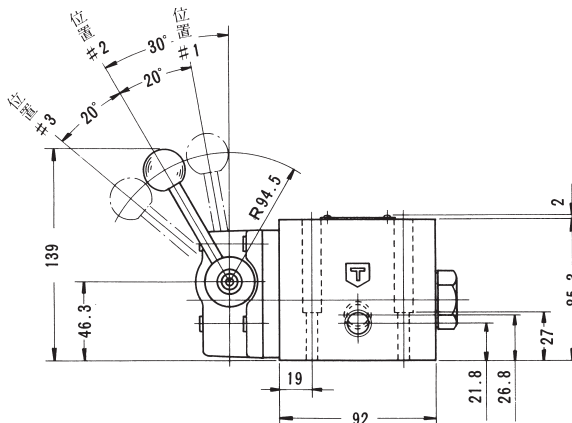
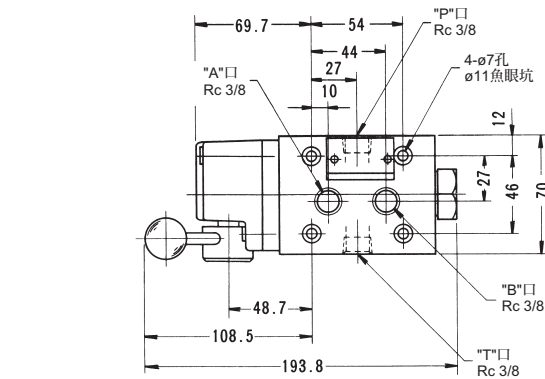
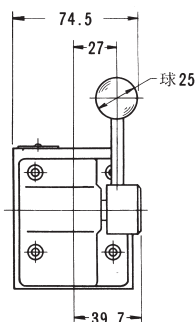
型號	內六角螺絲	數量	擰緊力矩 N·m
DMG-03	M6 x 35長	4	12~15

DMT-03 改變手柄位置方法

擰下內六角螺絲，手柄可按右圖所示每隔30°的位置安裝，右圖位置角度以#2位置為基準位置。



* 操縱手柄最大力矩 30 N·m (3.06 kgf·m)



手動換向閥

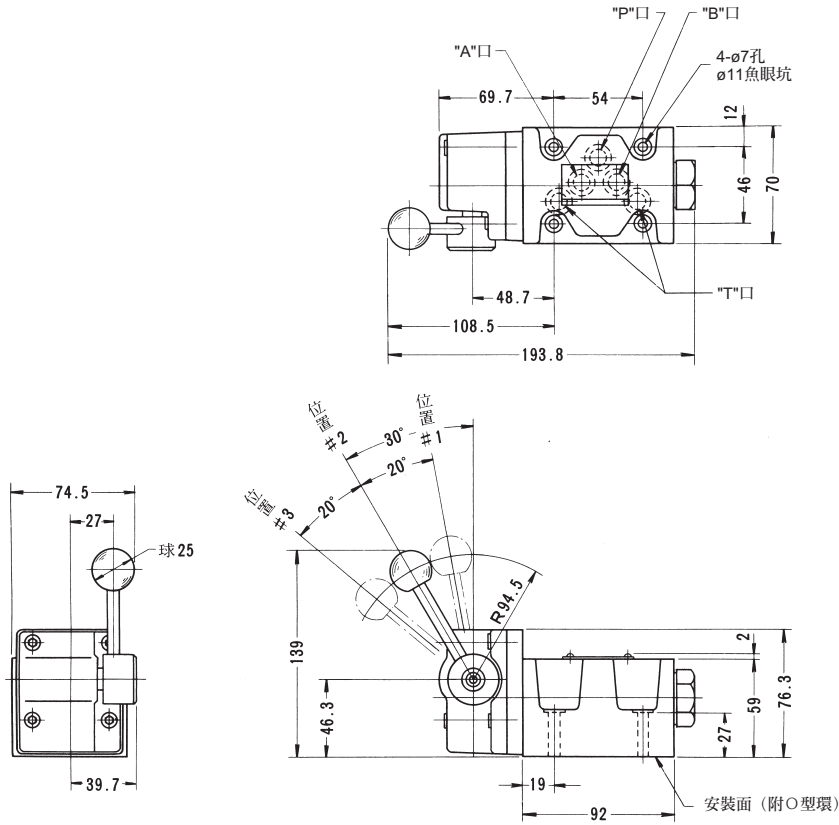
Manually Operated Directional Valves

最高工作壓力 25 MPa

DMG-03

安裝面尺寸符合：ISO 4401-AC-05-4-A

- ★1. 操縱手柄的位置可按需要改變，詳見前頁 DMT-03。
- ★2. 操縱手柄最大力矩30 N·m (3.06 kgf·m)



註) 閥安裝面尺寸，請見DSGM-03的底板尺寸(第91頁)。