

# 方向控制閥

## Directional Control Valves

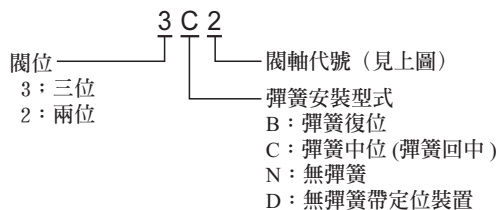
方向控制閥用於切換液壓系統的油流方向，來控制執行元件的啟動，停止及改變其運動方向等。按操作方法可分為電磁換向閥、電液換向閥、液控換向閥、手動換向閥及機動換向閥。

### 閥軸型式

閥軸代號	機能圖 (中間位置)	功能	圖形符號			
			三位閥 3C※/3D※	兩位閥		
				2B※/2D※/2N※*	2B※A	2B※B
2		中間位置全封閉		*		
3		中間位置全連通		*		
4		中間位置A. B. T連通		*		
40		中間位置A. B. T連通節流		*		
5		中間位置P. A. T全連通				
60		中間位置P, T連通 (換向過渡時P. A. B. T連通)	*		*	*
7		中間位置P. A. B. T連通節流		*		
8		中間位置全封閉 作為兩通閥使用		*		
9		中間位置P. A. B連通				
10		中間位置B. T連通				
11		中間位置P. A連通				
12		中間位置A. T連通				

\*此閥的中間位置是在換向過渡時通過。

### 閥軸型式意義



## 電磁換向閥 電液換向閥

Solenoid Operated Directional Valves

Solenoid Controlled Pilot Operated Directional Valves

電磁換向閥及電液換向閥擁有下列特點，以滿足客戶多方面的要求。

### ■ 直流電磁閥採用已有定評的 K 系列電磁線圈。

#### ★ K 系列的三大優點 ★

1. 對電腦等不造成誤動作。  
由於湧激電壓極小，對電子系統不生干擾。
2. 繼電器壽命長久  
由於接點之間不發生火花，大幅度地減輕了接點的損耗。
3. 電磁閥消磁後的復位時間短。

#### 單純合理的結構

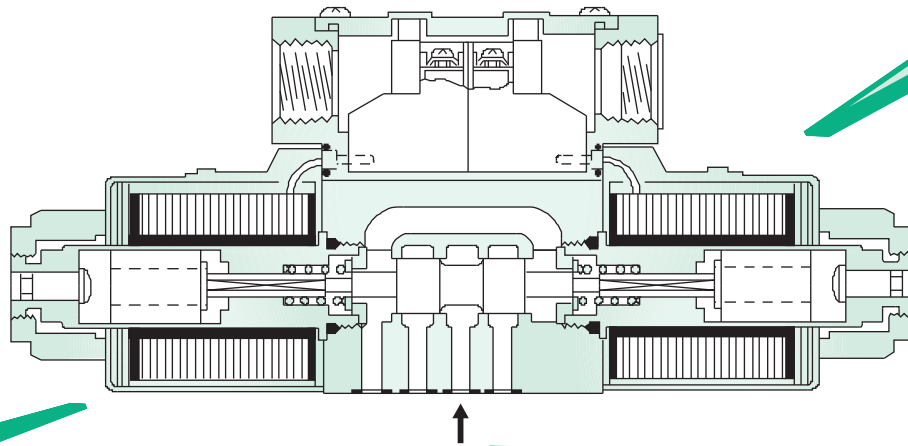
- 標準具備有通電指示燈
- 電器結線部為接線盒型（標準）
- 電氣部位採用防滴結構
- 結構簡單，易於維修

### ■ 交直流變換電磁閥 (R 型)

電源雖是交流輸入，但電磁線圈本身是直流型，不發生線圈的燒損，具有高度的可靠性及長久的壽命。

#### 實績良好的電磁線圈

- 交流電磁線圈  
僅有兩端子可共用 50Hz，60Hz  
不需要由於電源頻率不同而更改結線端子
- 直流電磁線圈採用已有定評的 K 系列  
可以充分發揮直流控制的優點
- 交直流變換電磁線圈  
不發生線圈燒損事故，因而具有高度可靠性和長久壽命
- 具備有豐富各種電壓規格
- 電磁線圈絕緣等級採用 H 種（IEC 標準）



#### 追求優越化設計的濕式電磁鐵

- 穩定的動作  
由於採用大吸引力和高強力彈簧，抗污染性強，從而得到穩定的動作
- 模塑型線圈  
由於模塑線圈，散熱良好，表面升溫可以抑制在低水平
- 低消耗功率  
雖然具有大吸引力，但消耗功率可以抑制在低水平

#### 採用先進技術實現高壓大流量

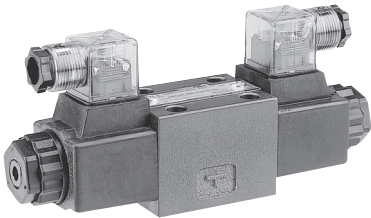
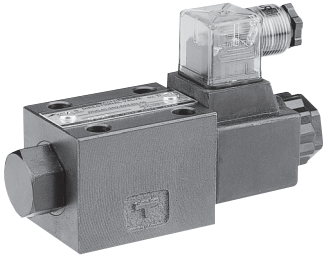
通過新研制的高吸引力濕式電磁線圈和合理的鑄件油路設計，實現了高壓大流量，低壓力損失。

### 電磁換向閥

Solenoid Operated Directional Valves

最高工作壓力 7 MPa

D



#### DSGL-01 低壓小型化系列

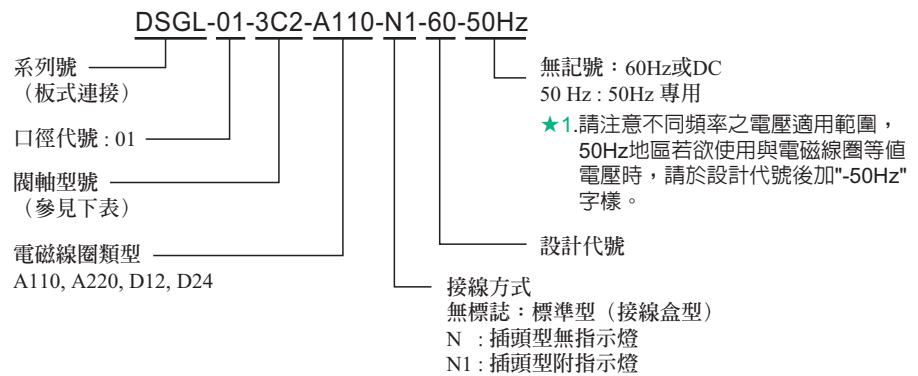
高效能、省空間特殊設計，安裝尺寸與通稱6通徑之DSG-01系列相同，但整體長度縮短18mm（DC雙頭），適用於製鞋機械、工作機械及低壓自動化設備。

#### 規格

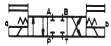



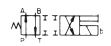



口徑	型號	最大流量 L/min	最高 工作壓力 MPa (kgf/cm <sup>2</sup> )	回油口 容許背壓 MPa (kgf/cm <sup>2</sup> )	重量 kg
1/8	DSGL-01-2B2-※-60	40	7 (70)	7 (70)	1.5
	★ DSGL-01-2D2-※-60				2
	DSGL-01-3C※-※-60				2

★2D2最大流量為30 L/min。

#### 型號意義



#### 閥軸型式

閥軸型號	3C2	3C4	3C10	3C12
圖形符號				
閥軸型號	2B2	2B3	2D2	3C9
圖形符號				

- 另具有上述以外的閥軸型式，如有需要請聯繫。
- 2B2, 2B3以及2D2型的中間位置，僅在切換途中過渡。

#### 安裝螺絲 (附件)

內六角螺絲	擰緊力矩
M5 x 45長 4個	5~7 N·m

#### 底板

閥的型號	底板型號	接管口徑 Rc	重量 kg
DSGL-01	DSGM-01-30	1/8	0.8
	DSGM-01X-30	1/4	
	DSGM-01Y-30	3/8	

- 如選用底板，請按上述型號選購。
- 尺寸圖請參見第88頁。

#### 電磁線圈規格

電源	電磁線圈類型	適於工作的電壓範圍		額定電壓時之電流及電力		
		頻率 (Hz)	電壓 (V)	啓動電流 (A)	保持電流 (A)	電力 (W)
交流 AC	A110/50Hz	50	100-120	1.56	0.42	23
	A110/60Hz	60	100-120	1.72	0.37	18
	A220/50Hz	50	200-240	0.69	0.21	23
	A220/60Hz	60	200-240	0.82	0.18	18
直流 DC	D12	-	10.8-13.2	-	1.75	20
	D24	-	21.6-26.4	-	0.85	20

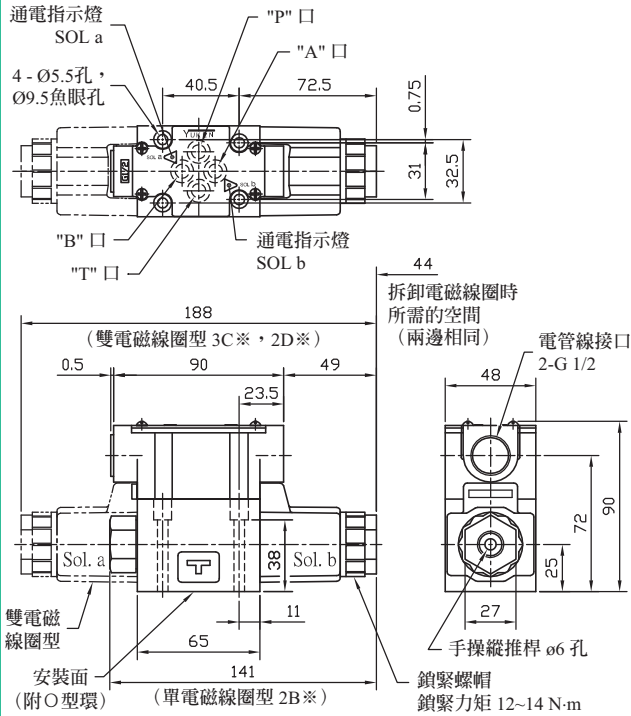
## 電磁換向閥

Solenoid Operated Directional Valves

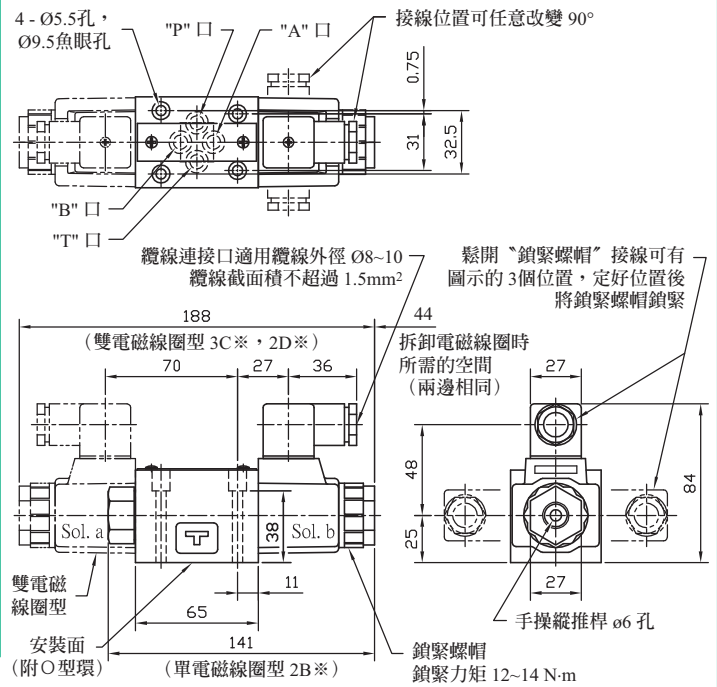
最高工作壓力 7 MPa

安裝面尺寸符合：ISO 4401-AB-03-4-A

帶交流電磁線圈：DSGL-01-※※※-A※

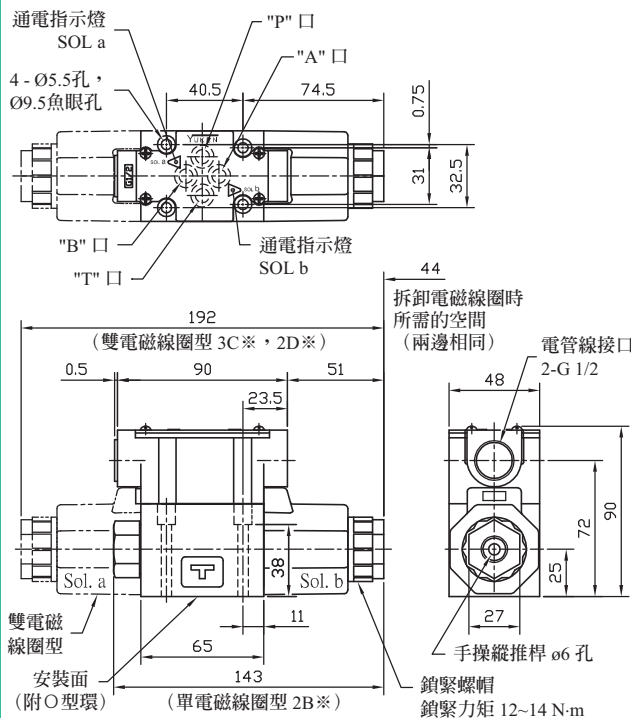


帶交流電磁線圈：DSGL-01-※※※-A※-N/N1

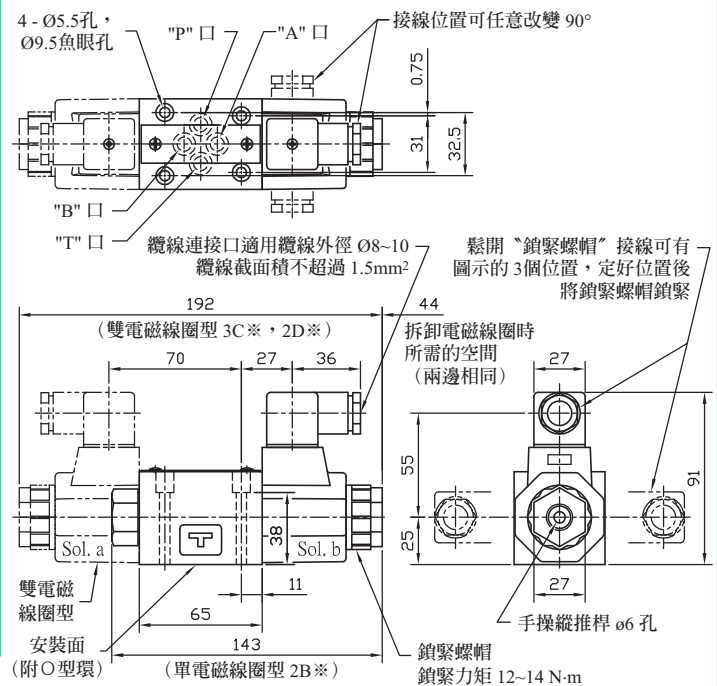


安裝面尺寸符合：ISO 4401-AB-03-4-A

帶直流電磁線圈：DSGL-01-※※※-D※



帶直流電磁線圈：DSGL-01-※※※-D※-N/N1



D

## 電磁換向閥

Solenoid Operated Directional Valves

最高工作壓力 31.5 MPa

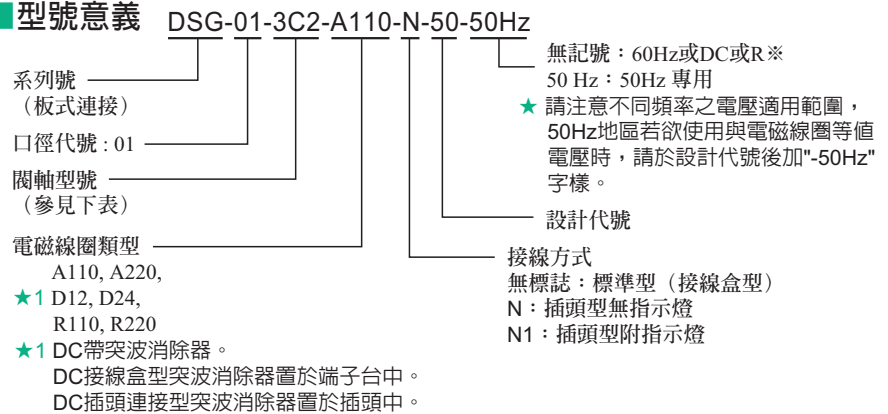
### DSG-01 系列

- 採用強力濕式電磁線圈和合理的鑄件流路設計而實現高壓·大流量·低壓力損失的電磁換向閥。
- 因有多種閥軸型式，各種電磁線圈可供選擇的功能，因此對任何系統均能選擇最適用的閥。







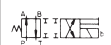

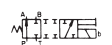



### 規格

口徑	型號	最大流量 L/min	最高工作壓力 MPa (kgf/cm <sup>2</sup> )	回油口 容許背壓 MPa (kgf/cm <sup>2</sup> )	最高 換向頻率 次/分	重量 kg
1/8	DSG-01-3C※-※-50	63	31.5 (315) (閥軸60型 為 25 (250))	16 (160)	300 (R形電磁 線圈為 120)	2.2
	DSG-01-2D2-※-50					2.2
	DSG-01-2B※-※-50					1.6

### 型號意義



### 閥軸型式

閥軸型式	3C2	3C3	3C4	3C40	3C60	3C12
圖形符號						
閥軸型式	2B2	2B3	2B8	2B2B	2D2	3C9
圖形符號						

- 另具有上述以外的閥軸型式，如有需要請聯繫。
- 2B2, 2B3, 2B8以及2D2型的中間位置，僅在切換途中過渡。

### 安裝螺絲 (附件)

內六角螺絲	擰緊力矩
M5 x 45長 4個	5~7 N·m (使用 25 MPa以上) 6 ~ 7 N·m

### 底板

閥的型號	底板型號	接管口徑 Rc	重量 kg
DSG-01	DSGM-01-30	1/8	0.8
	DSGM-01X-30	1/4	
	DSGM-01Y-30	3/8	

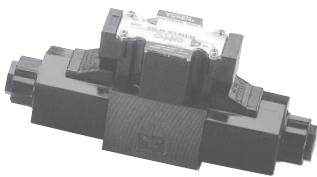
\* 如選用底板，請按上述型號訂購。  
\* 尺寸圖請參見第88頁。

### 電磁線圈規格

電源	電磁線圈類型	適於工作的電壓範圍		額定電壓時之電流及電力			
		頻率(Hz)	電壓(V)	啓動電流(A)	保持電流(A)	電力(W)	
交流 AC	A110/50Hz	50	100-120	1.68	0.35	18	
	A110/60Hz	60	100-120	1.79	0.35	20	
	A220/50Hz	50	200-240	0.89	0.20	19	
	A220/60Hz	60	200-240	0.90	0.18	21	
直流 DC	D12	-	10.8-13.2	-	2.00	24	
	D24	-	21.6-26.4	-	1.10	26	
	交流 (交直變換) AC→DC	R110	50/60	100-120	-	0.33	29
		R220	50/60	200-240	-	0.15	29

另具備有上述以外的電磁線圈類型，如有需要請聯繫。

D



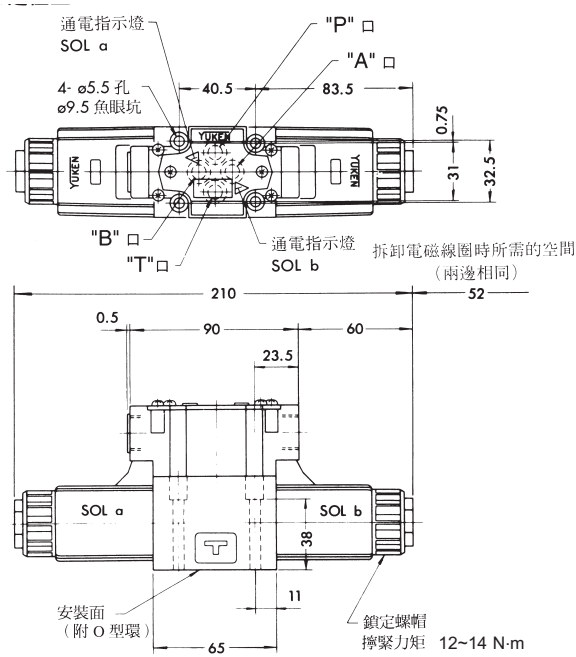
## 電磁換向閥

Solenoid Operated Directional Valves

最高工作壓力 31.5 MPa

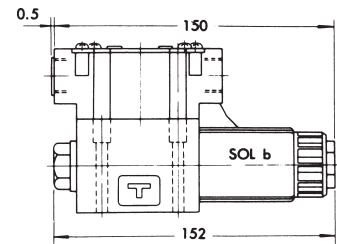
### 帶交流電磁線圈：DSG-01-\*\*\*-A\*

- 彈簧中位型
- 無彈簧帶定位型

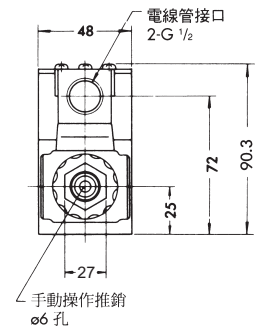


安裝尺寸符合：ISO 4401-AB-03-4-A

- 彈簧復位型

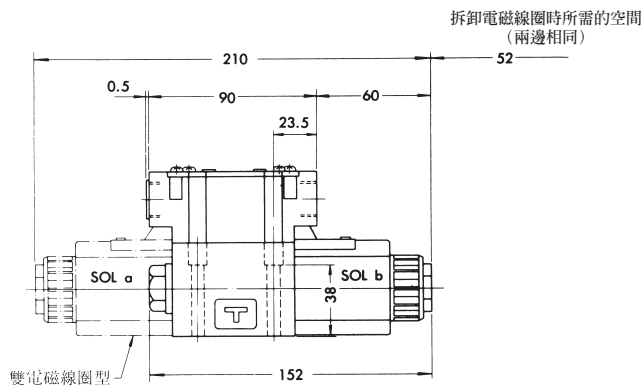


其他尺寸參見左圖。  
另具備有電磁線圈裝在 SOLa 處的反裝型。

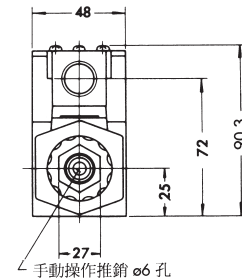


### 帶直流電磁線圈：DSG-01-\*\*\*-D\* 帶交直變換型電磁線圈：DSG-01-\*\*\*-R\*

- 彈簧中位型
- 無彈簧帶定位型
- 彈簧復位型



安裝尺寸符合：ISO 4401-AB-03-4-A



• 其他尺寸參見帶交流電磁線圈型。

D

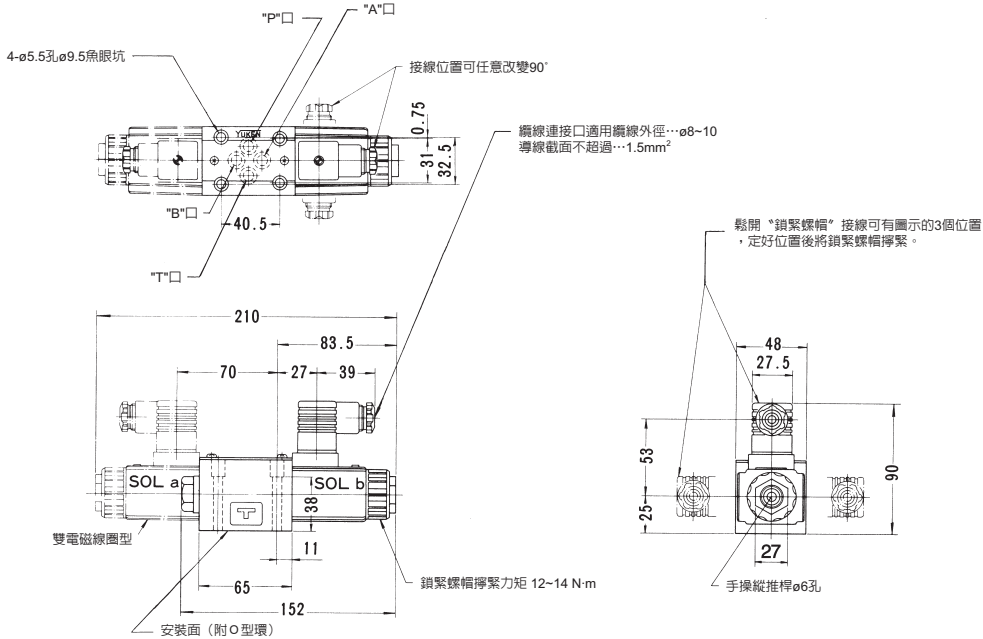
## 電磁換向閥

Solenoid Operated Directional Valves

最高工作壓力 31.5 MPa

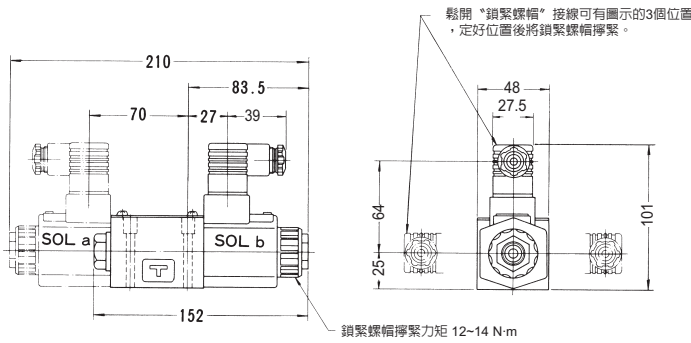
### DIN插頭連接，帶通電指示燈DIN插頭連接型

帶交流電磁線圈：DSG-01-\*\*\*-A\*-N/N1



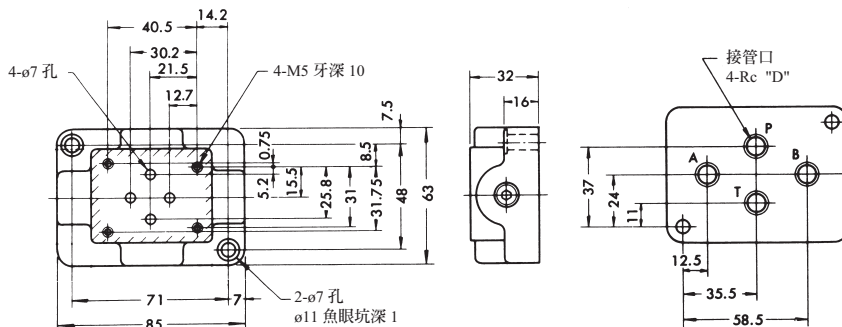
帶直流電磁線圈：DSG-01-\*\*\*-D\*-N/N1

帶交直變換型電磁線圈：DSG-01-\*\*\*-R\*-N/N1



● 其餘尺寸，請參見接線盒型(第87頁)

底板：DSGM-01, 01X, 01Y-30

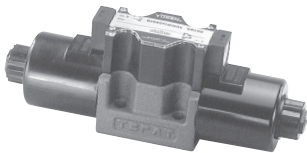


底板型號	D
DSGM-01-30	1/8
DSGM-01X-30	1/4
DSGM-01Y-30	3/8

## 電磁換向閥

Solenoid Operated Directional Valves

最高工作壓力 31.5 MPa



### DSG-03 系列

- 採用強力濕式電磁線圈和合理的鑄件流路設計而實現高壓・大流量・低壓力損失的電磁換向閥。
- 因有多種閥軸型式，各種電磁線圈可供選擇的功能，因此對任何系統均能選擇最適用的閥
- 壓力損失減少到以往產品的一半
- 通過合理化閥體鑄件設計，實現了輕型化。

### 規格

口徑	型號	最大流量 L/min	最高工作壓力 MPa (kgf/cm <sup>2</sup> )	回油口 容許背壓 MPa (kgf/cm <sup>2</sup> )	最高 換向頻率 次/分	重量 kg	
						電磁線圈類型	
						AC	DC.R
3/8	DSG-03-2B※-※-50	120	31.5 (315) (閥軸60型 為 25 (250))	16 (160)	240 (R形電磁 線圈為 120)	2.9	3.6
	DSG-03-2D2-※-50					3.6	5
	DSG-03-3C※-※-50					3.6	5

### 型號意義 DSG-03-3C2-A110-N1-50-50Hz

- 系列號 (板式連接)
- 口徑代號
- 閥軸型號 (參見下表)
- 電磁線圈類型
  - A110, A220,
  - ★1 D12, D24, R110, R220
  - ★1 DC帶突波消除器。
  - DC接線盒型突波消除器置於端子台中。
  - DC插頭連接型突波消除器置於插頭中。
- 設計代號
  - 無記號：60Hz或DC或R※
  - 50 Hz：50Hz 專用
  - ★請注意不同頻率之電壓適用範圍，50Hz地區若欲使用與電磁線圈等值電壓時，請於設計代號後加"-50Hz" 字樣。
  - 接線方式
    - 無標誌：標準型 (接線盒型)
    - N：插頭型無指示燈
    - N1：插頭型附指示燈

### 底板

閥的型號	底板型號	接管管徑 Rc	重量 kg
DSG-03	DSGM-03-40	3/8	3
	DSGM-03X-40	1/2	
	DSGM-03Y-40	3/4	4.7

- ・ 如選用底板，請按上述型號選購。
- ・ 尺寸請參見第91頁。

### 安裝螺絲 (附件)

內六角螺絲	擰緊力矩
M6 x 35長 4個	12~15 N·m

### 閥軸型式

閥軸型式	3C2	3C3	3C4	3C40	3C60	3C12
圖形符號						
閥軸型式	2B2	2B3	2B8	2B2B	2D2	3C9
圖形符號						

- 另具有上述以外的閥軸型式，如有需要請聯繫。
- 2B2,2B3,2B8以及2D2型的中間位置，僅在切換途中過渡。

### 電磁線圈規格

電源	電磁線圈類型	適於工作的電壓範圍		額定電壓時之電流及電力		
		頻率 (Hz)	電壓 (V)	啓動電流 (A)	保持電流 (A)	電力(W)
交流 AC	A110/50Hz	50	100-120	3.90	0.78	39
	A110/60Hz	60	100-120	3.86	0.71	39
	A220/50Hz	50	200-240	1.82	0.34	37
	A220/60Hz	60	200-240	1.85	0.34	39
直流 DC	D12	-	10.8-13.2	-	2.75	33
	D24	-	21.6-26.4	-	1.41	34
交直流 (交直流變換) AC → DC	R110	50/60	100-120	-	0.42	38
	R220	60/60	200-240	-	0.20	38

另具備有上述以外的電磁線圈類型，如有需要請聯繫。

D

## 電磁換向閥

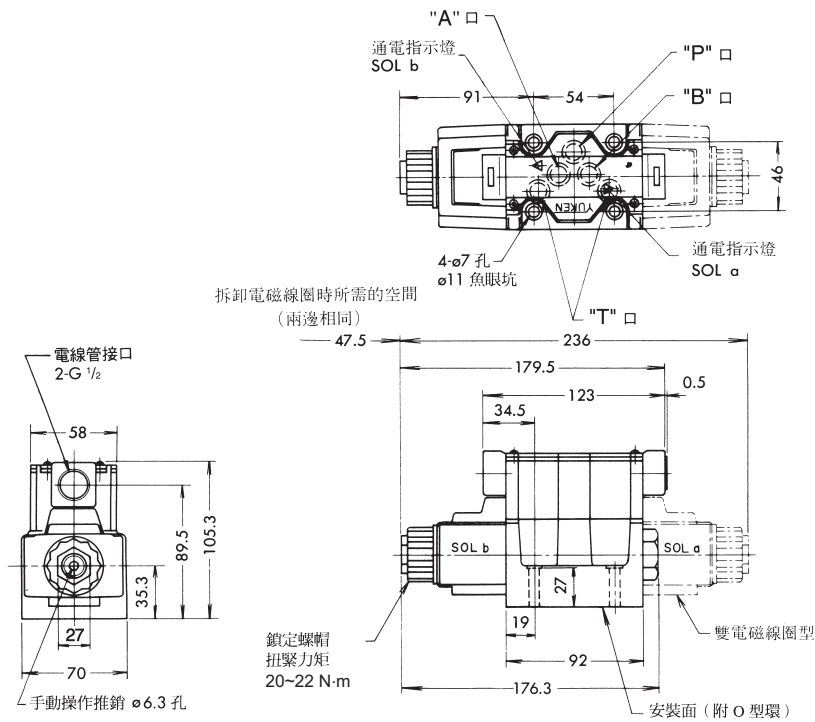
Solenoid Operated Directional Valves

最高工作壓力 31.5 MPa

### 帶交流電磁線圈：DSG-03-※※※-A※

安裝尺寸符合：ISO 4401-AC-05-4-A-80

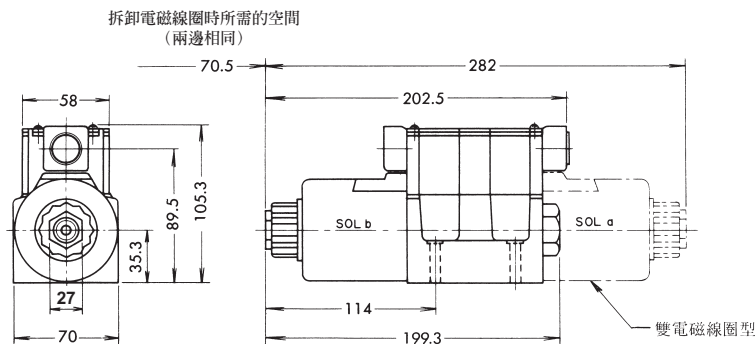
- 彈簧中位型
- 無彈簧帶定位型
- 彈簧復位型



### 帶直流電磁線圈：DSG-03-※※※-D※

安裝尺寸符合：ISO 4401-AC-05-4-A-80

### 帶交直變換型電磁線圈：DSG-03-※※※-R※



• 其他尺寸參見帶交流電磁線圈型。

註) 閥安裝面尺寸參見DSGM-03型底板尺寸圖(第91頁)。

## 電磁換向閥

Solenoid Operated Directional Valves

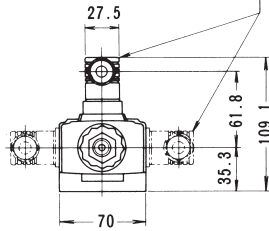
最高工作壓力 31.5 MPa

D

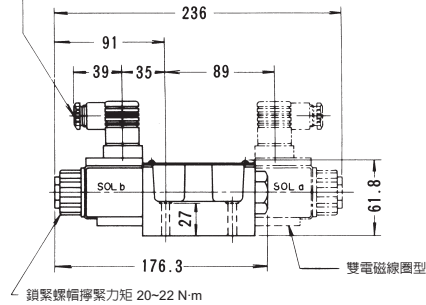
### DIN插頭連接，帶通電指示燈DIN插頭連接型

帶交流電磁線圈：DSG-03-※※※-A※-N/N1

鬆開“鎖緊螺帽”接線可有圖示的3個位置，定好位置後，將鎖緊螺帽擰緊。



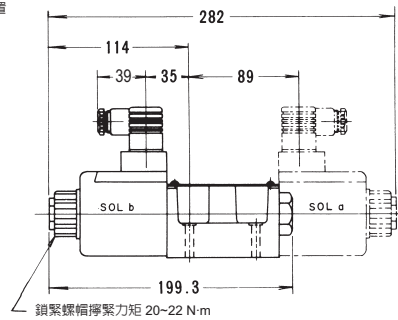
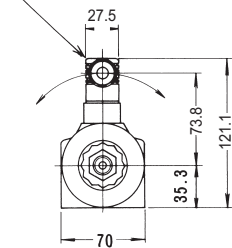
纜線規格  
適用纜線  
外徑...ø8~10  
導線截面積...小於1.5mm<sup>2</sup>



帶直流電磁線圈：DSG-03-※※※-D※-N/N1

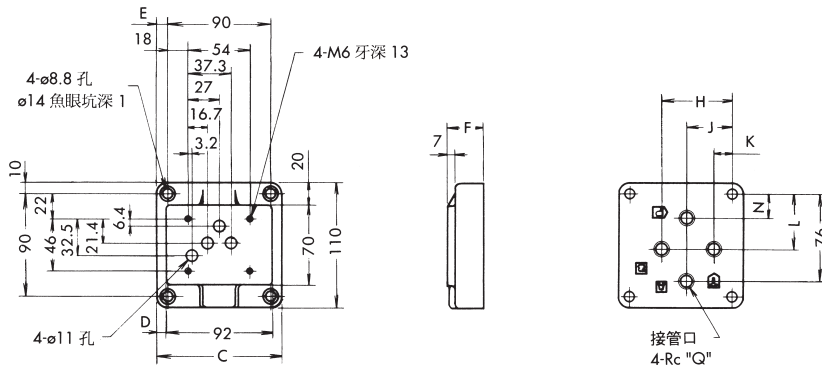
帶交直流變換型電磁線圈：DSG-03-※※※-R※-N/N1

鬆開“鎖緊螺帽”接線可有圖示的3個位置，定好位置後，擰緊鎖緊螺帽。



• 其餘尺寸，請參見接線盒型。

### 底板 DSGM-03, 03X, 03Y-40



底板型號	C	D	E	F	H	J	K	L	N	Q
DSGM-03-40	110	9	10	32	62	40	16	48	21	3/8
DSGM-03X-40										1/2
DSGM-03Y-40	120	14	15	50	80	45	10	47	16	3/4

## (S)-DSGS系列帶監視開關電磁換向閥 最高工作壓力 31.5 MPa

Solenoid Valves with Monitoring Switch-(S)-DSGS

注塑機、工作機械等  
已獲得新型專利  
請認準提升安全性的油壓機械

中國專利 ZL200820107394.0  
台灣專利 M344413

- 可正確監視閥芯切換位置。
- 採用非接觸式、非接點式機件零磨耗，壽命特長。
- 可選擇 PNP 輸出·直接檢測，感應磁滯小。
- 對液壓油之水分及污染度無特殊要求。
- 防塵防水等級 IP 65，不受外部磁場干擾。
- 本系列閥僅 D24 型取得 CE 認證。

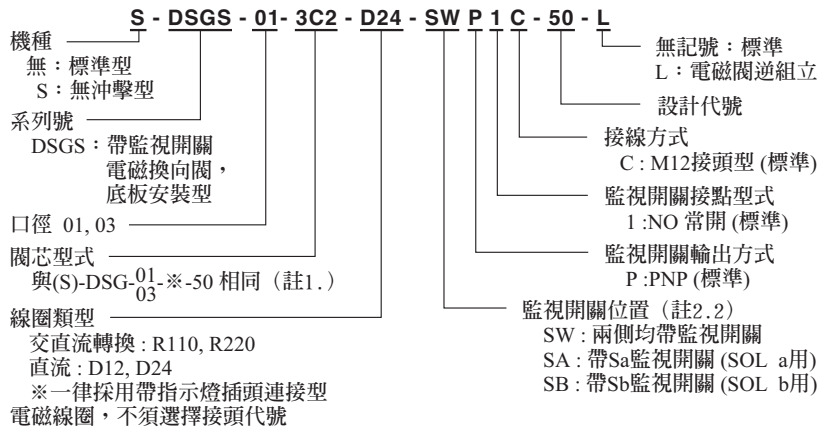
適用於注塑機、工作機械等，需要提升安全性的油壓機械。

**警告：**監視開關出廠時已完成位置設定；任意旋轉方向，可能造成感測部受閥軸撞壞而失效。

**規格：**各型閥芯流量—壓力降特性請參照(S)-DSG-01-※-50

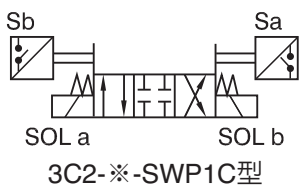
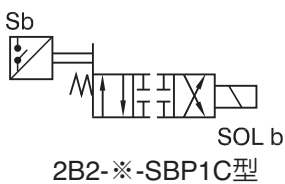
閥型式	型號	最大流量 L/min	最高工作壓力 MPa	最高回油管 背壓 MPa	最大換向頻率 次/分	重量 kg
標準型	DSGS-01-3C※-※-50(-L)	63	31.5 (60型閥芯為25)	16	300 (R型電磁鐵為120)	3.7
	DSGS-01-2B※-※-50(-L)					2.4
無衝擊型	S-DSGS-01-3C※-※-50(-L)	40	16		120	3.7
	S-DSGS-01-2B2※-※-50(-L)					2.4
標準型	DSGS-03-3C※-※-50(-L)	120	31.5 (60型閥芯為25)		240 (R型電磁鐵為120)	8.1
	DSGS-03-2B※-※-50(-L)					5.2
無衝擊型	S-DSGS-03-3C※-※-50(-L)	120	16		120	8.1
	S-DSGS-03-2B2※-※-50(-L)					5.2

### 型號意義



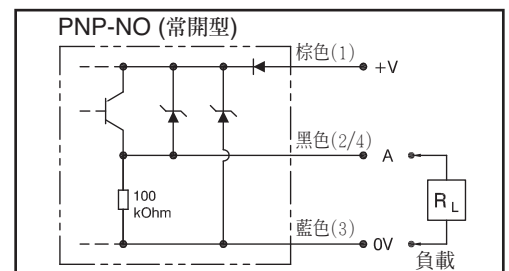
註：1. 流量規格與(S)-DSG-※-50相同。請參考P86(DSG-01)及P89(DSG-03)。  
2. SOL a的監視開關(Sa)在A口側。SOL b的監視開關(Sb)在B口側。

### 油壓符號



### 監視開關規格與電路圖：

項目	規格
供給電壓範圍	10~30 VDC
最大負載電流	200 mA (32 VDC max.)
反應頻率	600 Hz
適用溫度	-25~70 °C
防塵防水等級	IP 67



### 安裝螺絲 (附件)

項目	內六角螺絲	擰緊力矩
(S)-DSGS-01	M5 x 45L 4個	6~7 N.m
(S)-DSGS-03	M6 x 35L 4個	12~15 N.m

### 監視開關 M12 接頭帶導線 (另購品)

接頭帶導線型號	適用型號	備註
M124R-PUR-2M (直型)	(S)-DSGS-01-※-※-※-50(-L)	2M:2m 耐油導線
M124RL-PUR-2M (90°型)		