

### 滿油閥 Prefill Valve

最高工作壓力 25 MPa

此閥的特點是體積小安裝容易，通過流量大而且洩漏極小。



#### 規格

1 MPa = 10.2 kgf/cm<sup>2</sup>

口徑	型號	最大流量 L/min	開閥壓力 MPa	重量 kg
3	PF-80-※-20	400	0.012	8
3 1/2	PF-90-※-20	630	0.012	11.3
4	PF-100-※-20	1000	0.012	14.5
5	PF-125-※-20	1600	0.012	23
6	PF-150-※-20	2500	0.013	37

註1：PF系列開啓前務必先卸壓，否則無法開啓。  
(先導壓力須為P口壓力的4.5倍以上)

註2：表內最大流量時，壓力下降值約0.3 MPa。

註3：先導壓力務必維持在14.0 MPa以下。

註4：實務上因高差壓不易形成，選用上以計算值為最大流量的七成以下最佳。

#### 安裝螺絲

型號	內六角螺絲	數量	擰緊力矩N.m
PF-80	M16 x 55長	6	253 ~ 310
PF-90	M18 x 65長	6	352 ~ 431
PF-100	M20 x 70長	6	493 ~ 603
PF-125	M20 x 80長	12	
PF-150	M20 x 95長	16	

註) 內六角螺絲強度區分為12.9T。  
未訂購P T口法蘭者不附螺絲。

#### 圖形符號



#### 型號意義

PF-80-FT-20

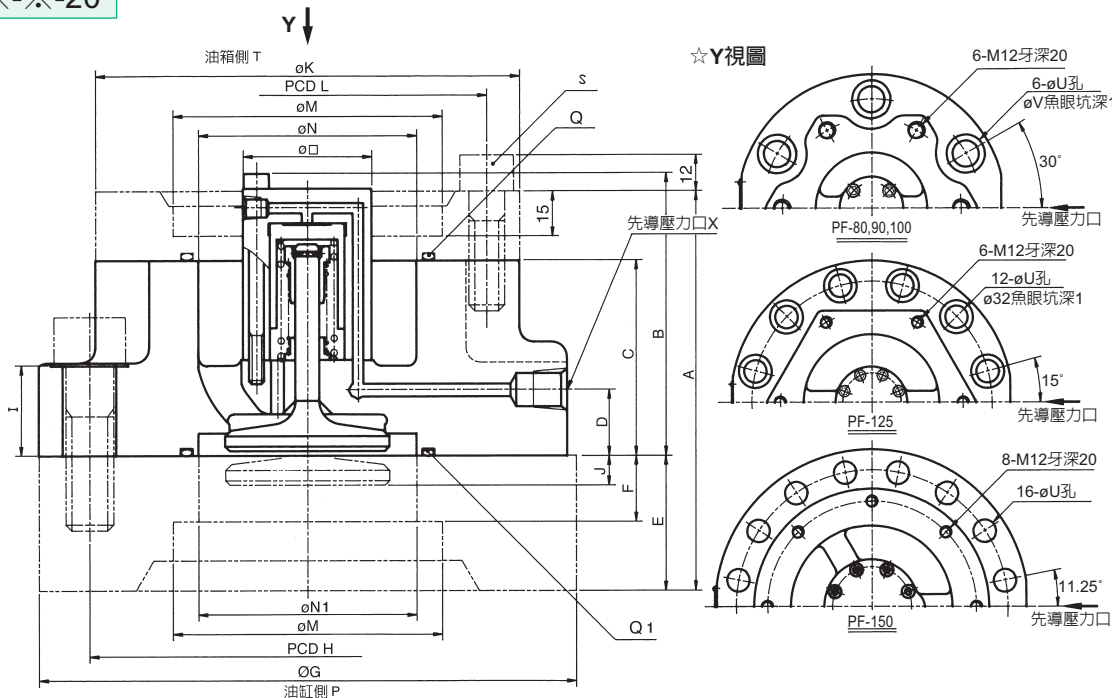
系列號 (法蘭連接) PF : 滿油閥  
口徑代號

設計代號  
法蘭種類  
無：不帶法蘭  
F P：帶P口法蘭  
F T：帶T口法蘭 (標準)  
F W：帶P及T口法蘭

#### 法蘭重量 (kg)

型號	F P法蘭	F T法蘭帶螺絲
PF-80	6.6	2.2
PF-90	8.8	2.6
PF-100	14.2	2.6
PF-125	25.5	4
PF-150	28	8

#### PF-※-※-20



型號	口徑	A	B	C	D	E	F	G	H	I	J	K	L	M	N	N1	O	Q	Q1	S	U	V	X
PF-80	3	133	94	65	22	45	22	180	146	30	10	142	120	90.2	71	71	43	G80	G80	6-M12x40	18	26	Rc 1/4
PF-90	3 1/2	145	119	72	27	50	30	200	165	38	13	160	135	101.6	88	88	50	G100	G100	6-M12x40	20	29	Rc 1/4
PF-100	4	157	132.5	74	31.5	60	32	230	191	40	18	170	148	115.5	106	106	56	G115	G115	6-M12x40	22	32	Rc 1/4
PF-125	5	188	165	85	43	80	50	270	230	50	23.5	200	175	141.2	130	130	69	G140	G140	6-M12x40	22	-	Rc 1/4
PF-150	6	208	204	105	45	80	40	300	260	64	25	225	200	167	156	168	95	G170	G180	8-M12x40	22	-	Rc 3/8

# 方向控制閥

Directional Control Valves



## 兩段式滿油閥

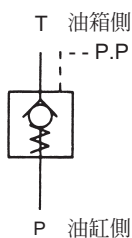
Decompression Type Prefill Valve

最高工作壓力 25 MPa



此閥的特性是體積小，容易安裝，通過流量大而且洩漏極小；不必加裝洩壓閥，洩壓開閥一氣呵成，洩壓時之最低先導壓僅須主缸的12~17%。

### 圖形符號



### 規格

1 MPa = 10.2 kgf/cm<sup>2</sup>

口徑	型號	最大流量 L/min	重量 kg
3	PDF-80-※-※-20	400	8.1
3 1/2	PDF-90-※-※-20	630	11.4
4	PDF-100-※-※-20	1000	14.6
5	PDF-125-※-※-20	1600	23.2
6	PDF-150-※-※-20	2500	37.5

### 安裝螺絲

型號	內六角螺絲	數量	擰緊力矩 N.m
PDF-80	M16 x 55長	6	253 ~ 310
PDF-90	M18 x 65長	6	352 ~ 430
PDF-100	M20 x 70長	6	493 ~ 603
PDF-125	M20 x 80長	12	
PDF-150	M20 x 95長	16	

註1：表內最大流量時，壓力下降值約為0.03 MPa。

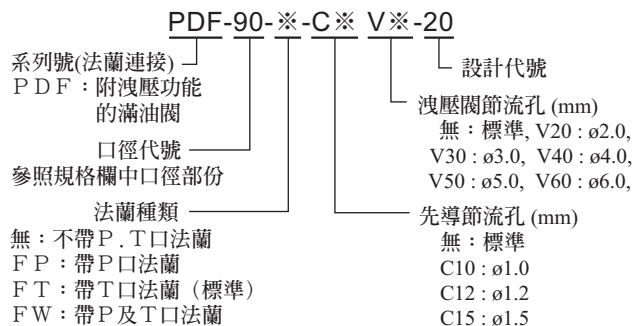
註2：先導壓力值可對照下列特性曲線。

註3：實務上因高差壓不易形成，選用上以計算值為最大流量的七成以下最佳。

\*) 內六角螺絲強度區分為12.9T。

\*) 未訂購法蘭不附法蘭螺絲。

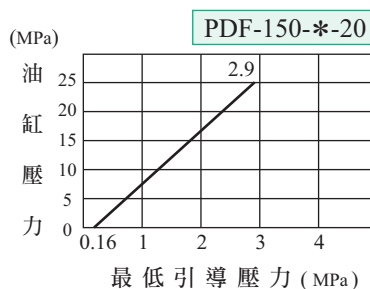
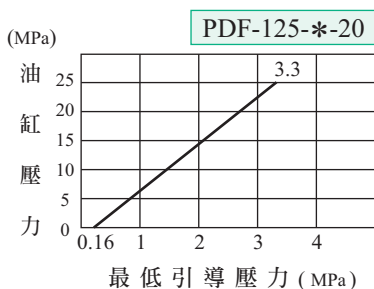
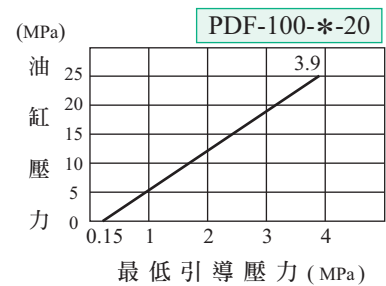
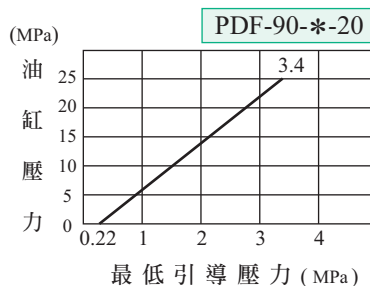
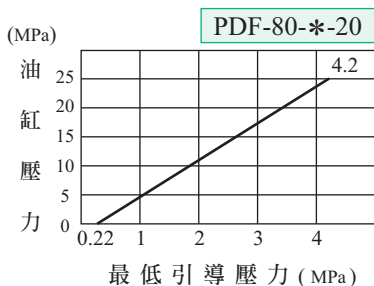
### 型號意義



### 法蘭重量kg

型號	法蘭重量	
	FP法蘭	FT法蘭
PDF-80-※-20	6.6	2.2
PDF-90-※-20	8.8	2.6
PDF-100-※-20	14.2	2.6
PDF-125-※-20	25.5	4
PDF-150-※-20	28	8

### 卸壓最低引導壓力特性曲線

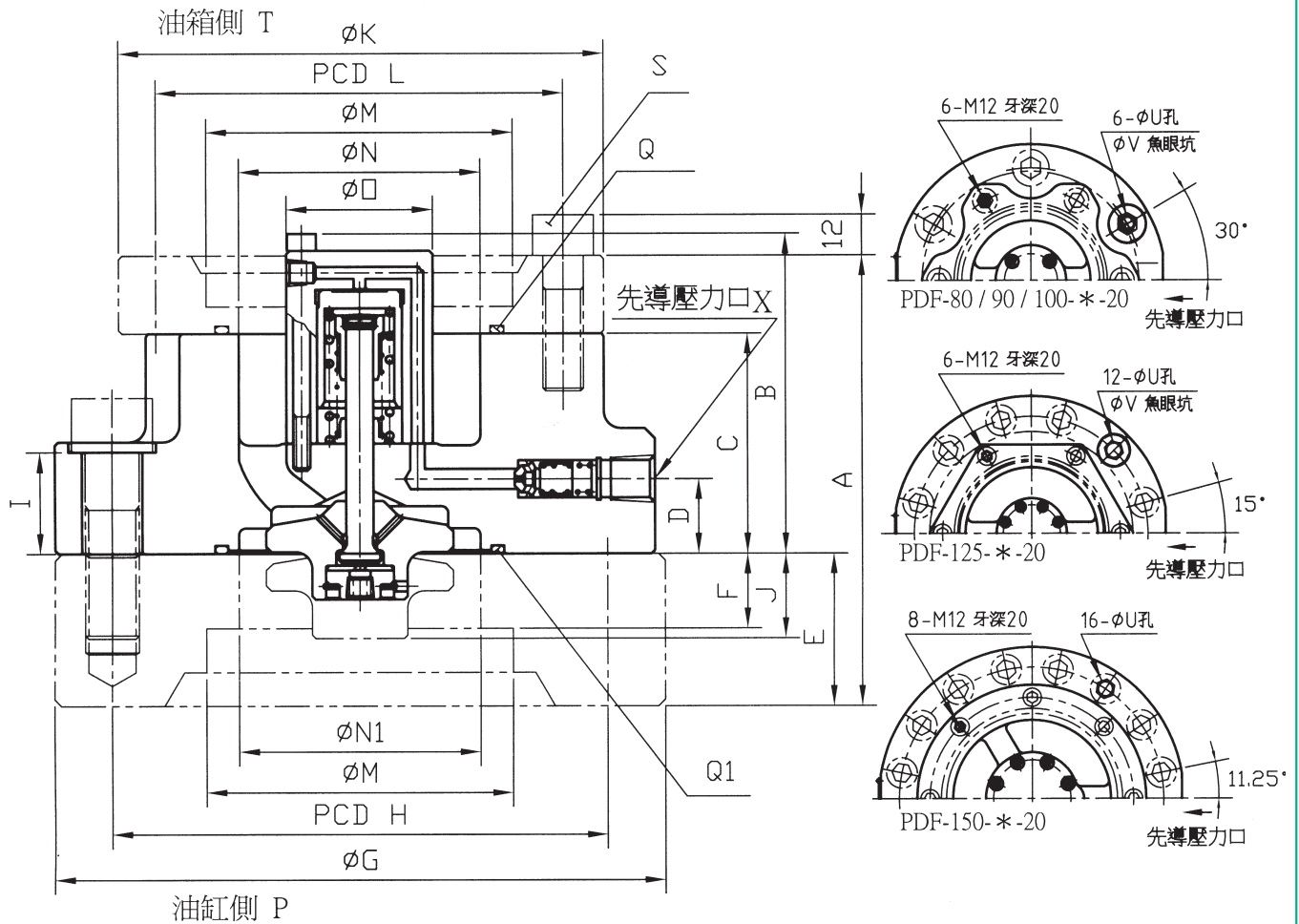


## 兩段式滿油閥

Decompression Type Prefill Valve

最高工作壓力 25 MPa

PDF-80/90/100/125/150-※-20



型號	口徑	A	B	C	D	E	F	G	H	I	J	K	L	M	N	N1	O	Q	Q1	S	U	V	X
PDF-80	3	133	94	65	22	45	22	180	146	30	10	142	120	90.2	71	71	43	G80	G80	6-M12x40	18	26	Rc 1/4
PDF-90	3 1/2	145	119	72	27	50	30	200	165	38	13	160	135	101.6	88	88	50	G100	G100	6-M12x40	20	29	Rc 1/4
PDF-100	4	157	132.5	74	31.5	60	32	230	191	40	18	170	148	115.5	106	106	56	G115	G115	6-M12x40	22	32	Rc 1/4
PDF-125	5	188	165	85	43	80	50	270	230	50	23.5	200	175	141.2	130	130	69	G140	G140	6-M12x40	22	32	Rc 1/4
PDF-150	6	208	204	105	45	80	40	300	260	64	25	225	200	167	156	168	95	G170	G180	8-M12x40	22	-	Rc 3/8

# 方向控制閥

Directional Control Valves



## 滿油閥 Prefill Valve

最高工作壓力 25 MPa



- 此閥的特點是體積小安裝容易，通過流量大而且洩漏極小，但開閥前務必先行洩壓才可打開。
- 本閥是雙動型非彈簧復歸型，使用回路請參考左側：“使用迴路圖例”。

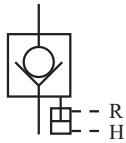
### 規格

1 MPa = 10.2 kgf/cm<sup>2</sup>

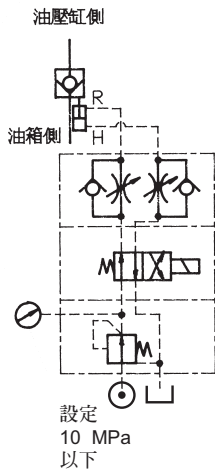
口徑	型號	最大流量 L/min	最高先導壓力 MPa (kgf/cm <sup>2</sup> )	主閥與先導閥面積比	重量 (無法蘭) kg
8	PF-200-※-20T211	4000	10 (100)	5.1:1	110
12	PF-300-※-20T211	7000	10 (100)	5.1:1	160

註1：開啓本閥前務必先洩壓，否則無法開啓。  
 註2：表內最大流量時，壓力下降值約0.03 MPa。  
 註3：實務上因高差壓不易形成，選用上以計算值為最大流量的七成以下最佳。

### 圖形符號



### 使用迴路圖例



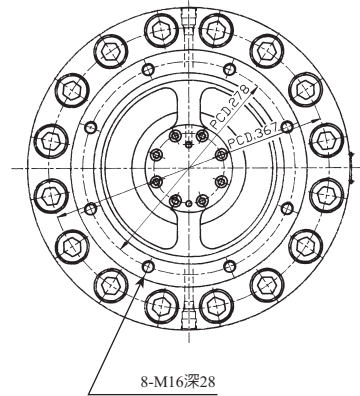
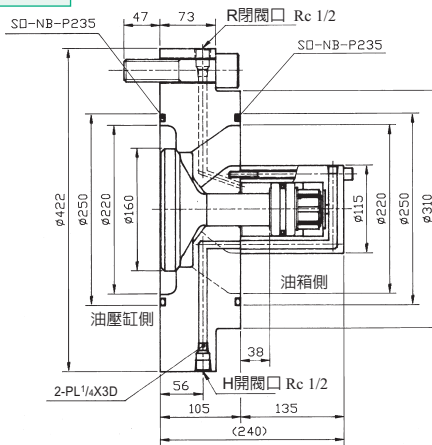
### 安裝螺絲

型號	內六角螺絲	數量	擰緊力矩 N.m
PF-200	M30X120長	16	1420-1735
PF-300	M30X130長	20	

### 型號意義 PF-200-FT-20T211

系列號 (法蘭連接) PF-200  
 口徑代號 200: 8吋配管  
 300: 12吋配管  
 設計代號 FT-211  
 法蘭種類  
 無: 不帶P、T口法蘭  
 F P: 帶P口法蘭  
 F T: 帶T口法蘭  
 F W: 帶P及T口法蘭

### PF-200



### PF-300

